

1000 RMX

Piezas para el modelo

Parts list model

■ En las páginas siguientes encontrará los despieces de los distintos componentes del vehículo, así como la relación de las piezas que los componen debidamente referenciadas. Esto le servirá para identificar correctamente cualquier pieza que pueda precisar.

Para solicitar piezas de repuesto es preciso indicar: **Nº de bastidor, Nº de tabla, Nº de figura y Nº de referencia de la pieza.**

Para su comodidad y mejor servicio, pida los repuestos que precise al Distribuidor Oficial más próximo.

La Empresa Constructora se reserva el derecho de variar cualquier característica sin previo aviso, si lo considera conveniente para la mejora de sus vehículos.

■ *On the following pages you will find the list of spares of different components of the vehicle; and duly referenced to identify the spare you need.*

*In order to ask for spares you must indicate: **Nr. of chassis, Nr. of table. Nr. of figure and Nr. of reference.***

For your comfort and best service, please order the spares to your nearest Official Distributor. The manufacturer reserves the right of changing their characteristics without any previous notice, if it is considered suitable to improve the vehicles



Indice

Index

Motor / Engine

Accionamiento embrague / <i>Clutch operation</i>	7
Pedal acelerador / <i>Accelerator pedal</i>	8
Fijación motor / <i>Engine fastening</i>	9
Embrague / <i>Clutch</i>	10
Silenciador / <i>Muffler</i>	11

Transmisión / Transmission

Fijación transmisión / <i>Transmission fastening</i>	12
Caja velocidades / <i>Gearbox</i>	13
Cambio velocidades / <i>Speed gear (Compen)</i>	14
Diferencial y Juntas cardán / <i>Differential and univ. drive joints (Compen)</i>	15
Caja reductora / <i>Reductor box (Compen)</i>	16
Sistema Compen® / <i>Compen® System</i>	17
Campana embrague / <i>Clutch sump</i>	18
Palancas mandos cambio / <i>Gears levers</i>	19
Puente delantero / <i>Front axle</i>	20
Carcasa y Trompetas / <i>Housing and Axles</i>	21
Caja diferencial y Corona / <i>Differential housing and Gear</i>	22
Grupos diferencial / <i>Differential assembly</i>	23
Palieres y Cubos / <i>Shafts and Hubs</i>	24
Soporte piñón ataque / <i>Drive pinion support</i>	25
Freno de tambor / <i>Drum brake</i>	26
Conjunto puente directriz / <i>Directrix axle assembly</i>	27
Puente trasero / <i>Rear axle</i>	28
Palieres y Soportes articulación / <i>Axles shaft and Linkage support</i>	29
Soporte piñón ataque / <i>Drive pinion support</i>	30
Caja diferencial y Corona / <i>Differential housing and Gear</i>	31
Grupo diferencial / <i>Gear differential</i>	32
Depósito aceite hidráulico / <i>Hydraulic oil tank</i>	33
Depósito combustible / <i>Gas-oil tank</i>	34

Chasis / Chassis

Bastidor / <i>Chassis</i>	35
---------------------------------	----

Accionamiento freno / Operation brake

Freno de pie / <i>Footbrake</i>	36
Freno de estacionamiento / <i>Handbrake</i>	37

Dirección / Steering

Dirección / <i>Steering</i>	38
Cilindro dirección / <i>Steering cylinder mounting</i>	39

Ruedas / Wheels

Ruedas / <i>Wheels</i>	40
------------------------------	----

Carrocería / Body

Bulón / <i>Driving pin</i>	41
Planchas / <i>Floor</i>	42
Protectores / <i>Protectors</i>	43
Aislamiento acústico / <i>Acoustic insulation</i>	44
Asiento / <i>Seat</i>	45

Indice

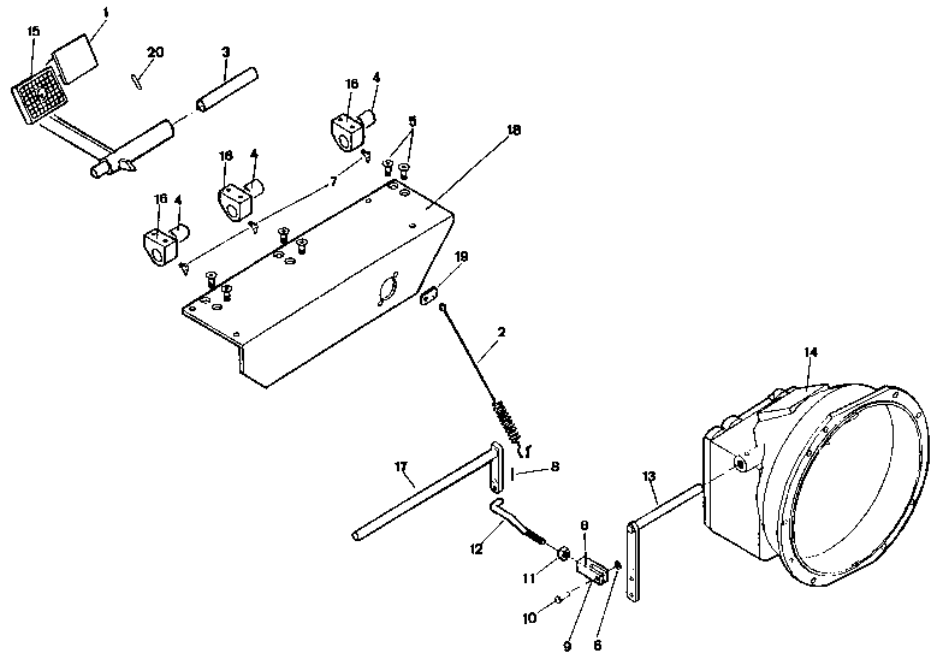
Index

Implementos funcionamiento máquina / Machine operation tools	
Protector conductor / Driver protector	46
Limpiaparabrisas (opcional) / Winscreen wipers (optional)	47
Instalación hidráulica / Hydraulic installation	
Instalación hidráulica / Hydraulic installation	48
Instalación eléctrica / Electric circuit	
Faro giratorio / Rotating beacon	49
Arranque / Starting	50
Tablier arranque / Starting board.....	51
Alumbrado / Lighting.....	52
Tablier alumbrado / Lighting panel	53
Acabados / Finishing	
Placas / Plates	54
Instalación hormigonera / Concrete mixer installation	
Cilindros hidráulicos tuberías / Pipes hydraulic cylinders	56
Soporte mangueras agua / Water hoses support	57
Conjunto electroválvulas brazos / Arms electrovalve assembly	58
Bombas hidráulicas depósito / Tank hydraulic pumps	59
Electroválvula agua Orbitrol / Orbitrol water electrovalve	60
Motor bomba agua / Water pump engine	61
Electroválvula motor bombo / Drum engine electrovalve	62
Conjunto motor bombo / Drum engine assembly.....	63
Conjunto brazos cuchara / Shovel arms assembly	64
Conjunto bastidor y Canales / Channel chassis assembly	65
Conjunto bombo rodadura / Track drums assembly	66
Conjunto refrigerador aceite / Oil refrigerator assembly	67
Conjunto cilindro cuchara / Shovel cylinder assembly	68
Conjunto cilindro brazos / Arms cylinder assembly	69
Esquema circuito agua / Water circuit diagram	70
Esquema circuito eléctrico / Electrical circuit diagram	71
Esquema circuito hidráulico / Hydraulic circuit diagram	72
Conjunto cuenta litros / Litermeter assembly	73
Conjunto filtro agua / Water filter assembly	74
Conjunto bomba agua / Water pump assembly	75
Bomba agua / Water pump	76
Placas / Plates	77
Tablero mandos / Controls panel.....	78
Espejo retrovisor / Rear vision mirror	79

Motor Engine

Accionamiento embrague
Clutch operation

Fig. N°	Referencia	Cantidad	Fig. N°	Referencia	Cantidad
1	15.10240.00	1	12	15.00216.03	1
2	01.00223.02	1	13	15.02150.10	1
3	15.10741.00	1	13	15.00301.02	(1)
4	923.18030.00	3	14	43.00211.10	1
5	618.08020.86	1	15	43.07310.01	1
6	101.08000.66	1	16	43.00736.00	3
7	902.08000.33	1	17	15.10241.00	1
8	401.02020.60	1	18	15.10726.00	3
9	01.00564.01	1	19	45.04113.10	1
10	01.00514.01	1	20	402.06030.00	1
11	01.01304.00	1			



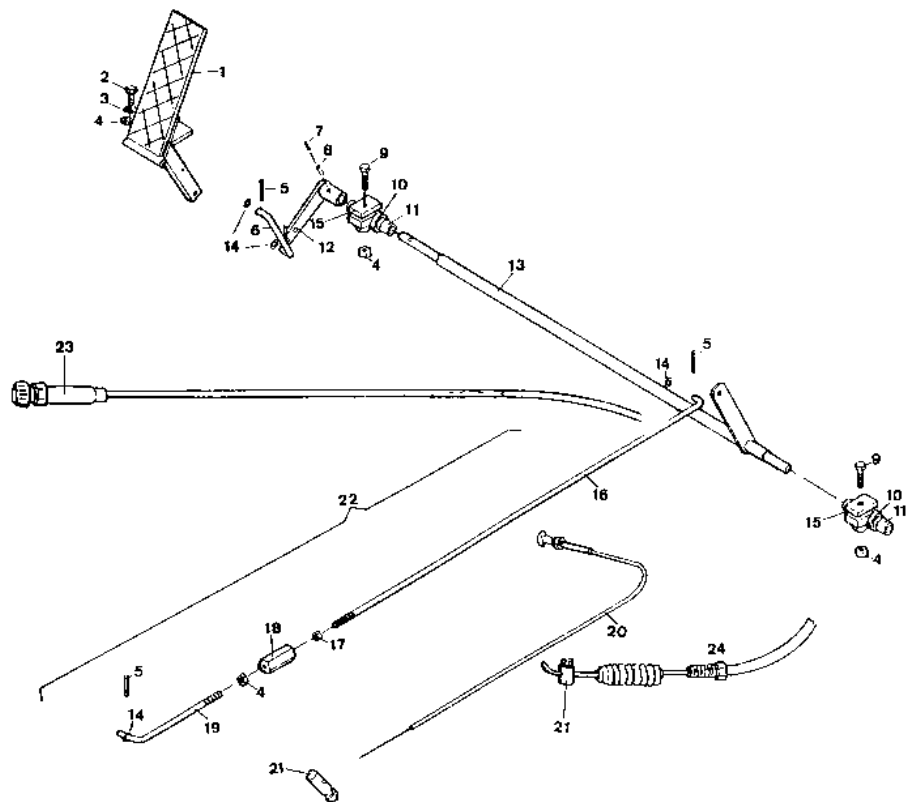


Motor Engine

Pedal acelerador
Accelerator pedal

Fig. N°	Referencia	Cantidad	Fig. N°	Referencia	Cantidad
1	60.00125.01	1	13	15.30124.00	1
2	603.06020.86	2	14	101.07000.66	4
3	101.06000.66	2	15	15.30126.00	2
4	701.06000.66	5	16 *		1
5	401.02020.60	4	17 *		1
6	46.00128.00	1	18 *		1
7	402.25016.00	1	19 *		1
8	402.04016.00	1	20	16.00148.01	1
9	604.06040.86	2	21	45.03150.00	1
10	15.00124.00	4	22 *	15.15201.00	(1)
11	01.00145.00	2	23	47.00148.01	1
12	16.00151.00	1	24	54.59180.00	1

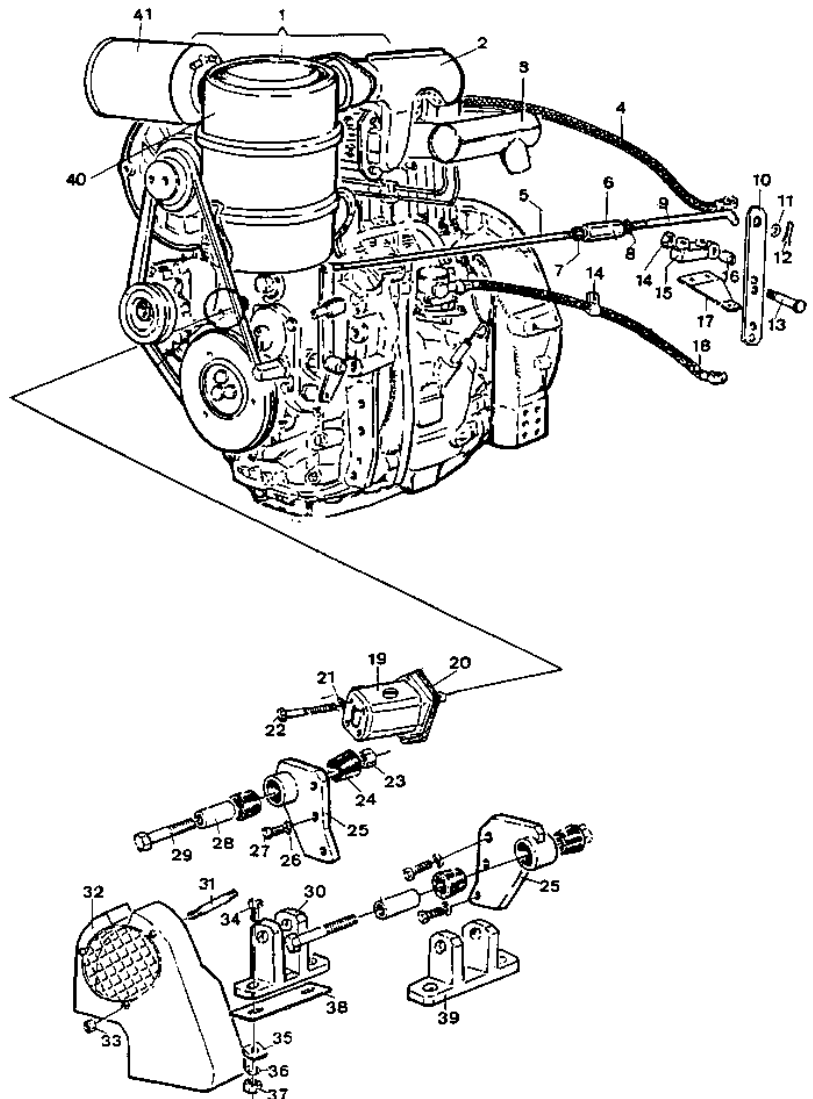
* Se sirven en conjunto



Motor Engine

Fijación motor
Engine fastening

Fig. N°	Referencia	Cantidad	Fig. N°	Referencia	Cantidad
1	52.00101.00	1	23	701.14000.86	2
2	15.10997.00	1	24	15.00113.00	4
3	15.00997.00	1	25	53.00156.00	2
4	43.14105.14	1	26	105.16000.66	6
5	15.00727.00	1	27	603.16035.86	6
6	01.00133.00	1	28	15.00114.00	2
7	701.06000.86	1	29	604.14080.86	2
8	01.00138.00	1	30	15.22116.00	1
9	16.00146.00	1	31	38.01307.00	2
10	38.00150.00	1	32	38.01120.00	1
11	101.06000.66	1	33	701.06000.86	3
12	401.02020.60	1	34	603.12030.86	4
13	00.01366.01	1	35	00.00184.00	4
14	701.07000.86	1	36	105.12000.86	4
15	01.00126.01	1	37	701.12000.86	4
16	01.00145.00	2	38	16.00115.00	var.
17	15.10154.00	1	39	15.21116.00	1
18	43.14105.11	1	40	83.79009.01	1
19	54.13100.00	1	41	83.79009.12	1
20	52.01352.00	1	42	83.00252.06	1
21	105.10000.66	2	43	52.00310.03	1
22	604.10110.86	2			

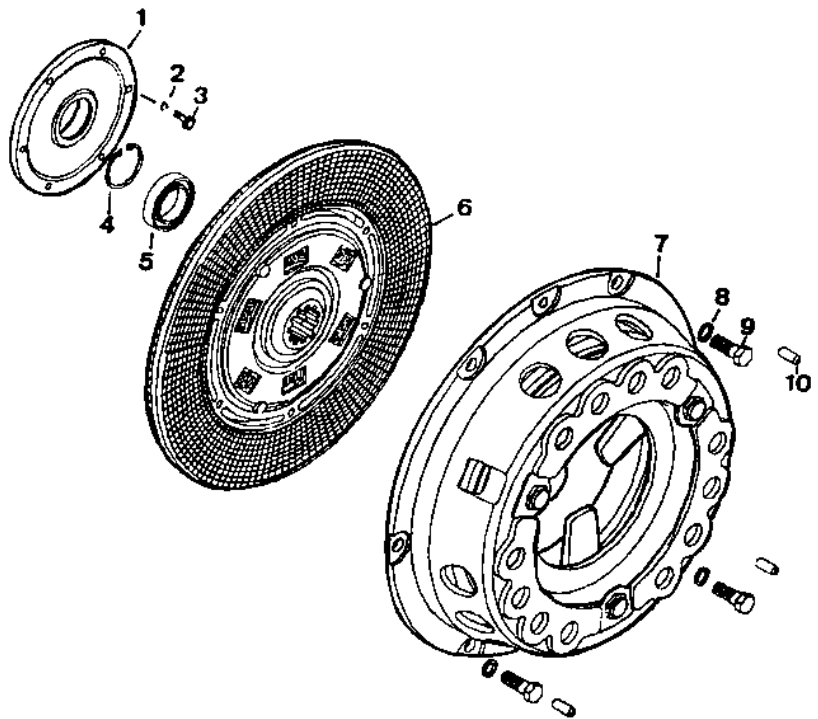




Motor Engine

Embrague
Clutch

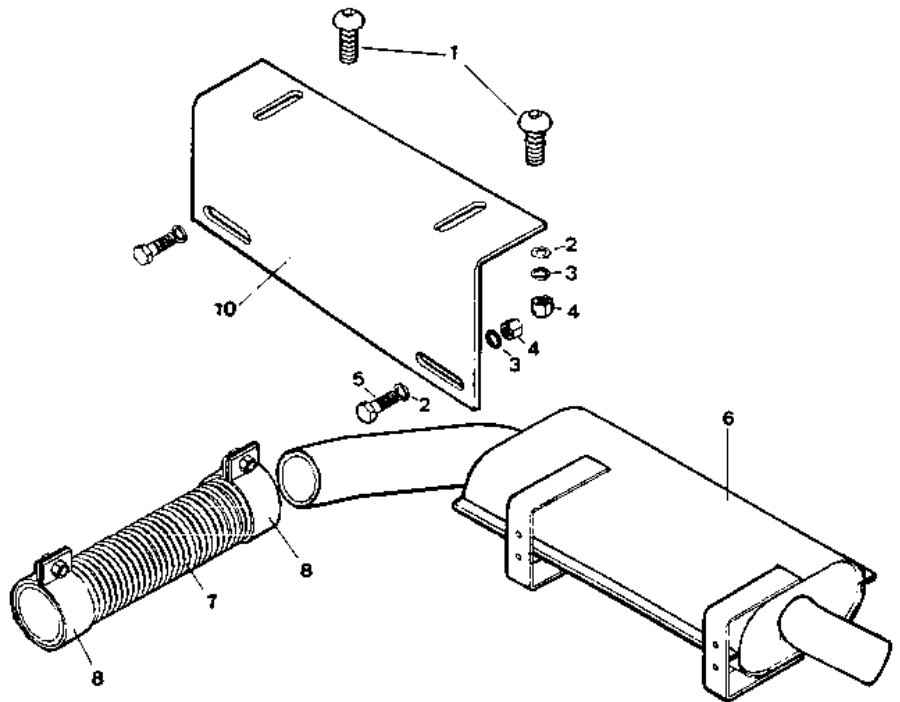
Fig. N°	Referencia	Cantidad	Fig. N°	Referencia	Cantidad
1	43.00121.00	1	6	43.00201.00	1
2	105.06000.66	6	7	43.00202.00	1
3	603.06020.86	6	8	105.10000.66	6
4	905.40000.00	1	9	603.10020.86	6
5	309.17012.00	1	10	402.08020.00	2



Motor Engine

Silenciador
Muffler

Fig. N°	Referencia	Cantidad	Fig. N°	Referencia	Cantidad
1	630.08020.96	2	6	15.11126.02	1
2	112.08000.66	2	7	43.10298.01	1
3	105.08000.66	2	8	935.51055.66	2
4	726.08004.66	2	9	15.10158.00	1
5	603.10025.86	2	10	15.11130.00	1



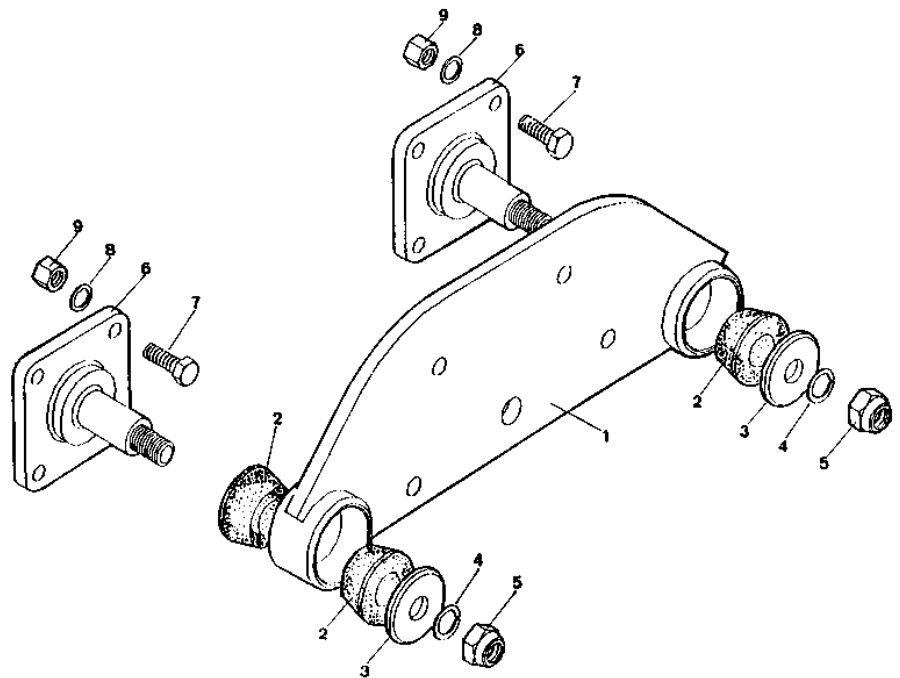


Transmisión

Transmission

Fijación transmisión
Transmission fastening

Fig. N°	Referencia	Cantidad	Fig. N°	Referencia	Cantidad
1	15.00372.01	1	6	15.00373.00	2
2	15.00113.00	4	7	604.10030.86	8
3	15.00374.00	2	8	105.10000.66	8
4	105.16000.66	2	9	701.10000.86	8
5	708.16000.66	2			

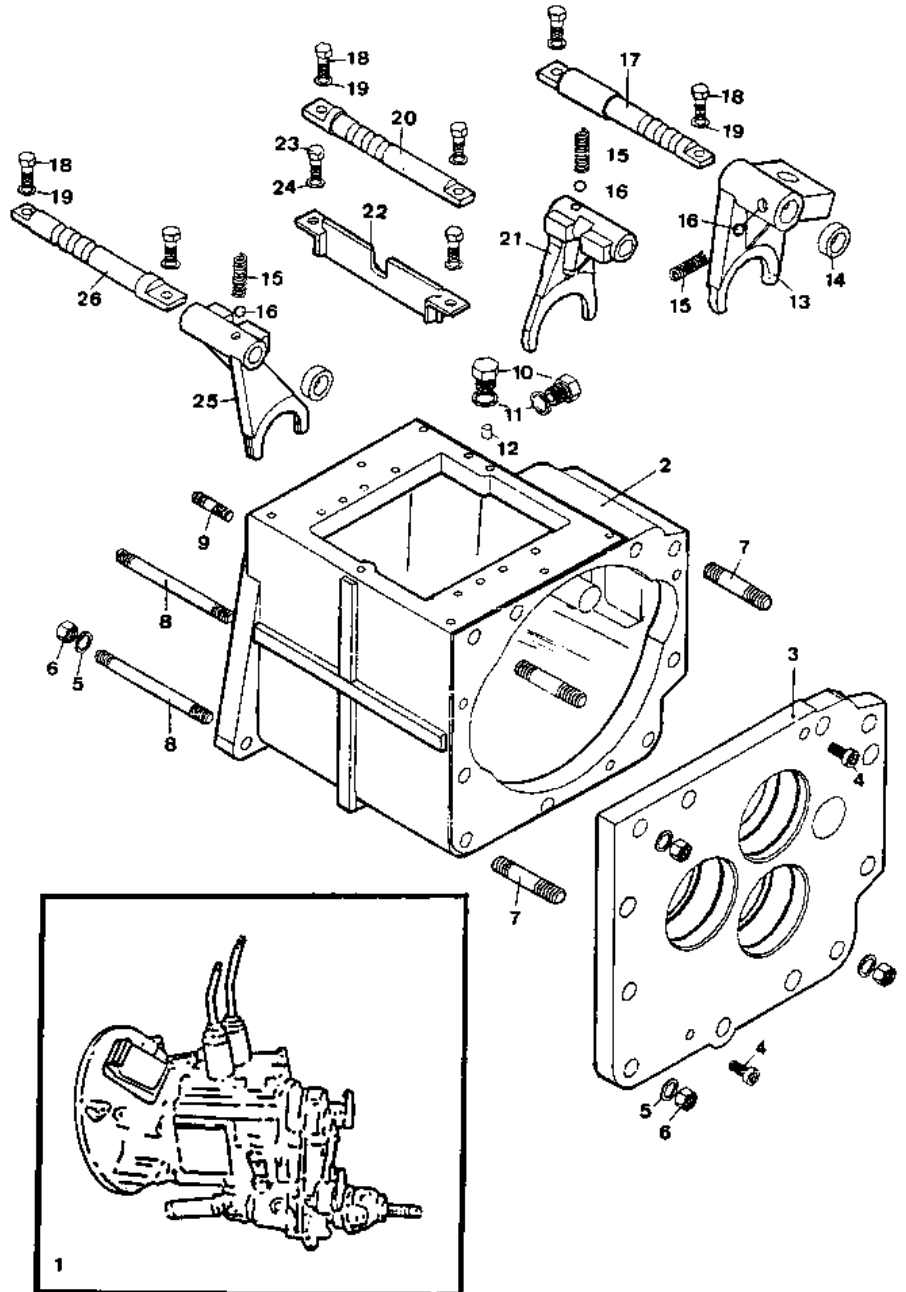


Transmisión Transmission

Caja velocidades
Gearbox

(Compen)
(Compen)

Fig. N°	Referencia	Cantidad	Fig. N°	Referencia	Cantidad
1	54.00300.41	(1)	14	15.00329.00	2
2	15.00348.01	1	15	15.00315.00	3
3	15.00349.00	1	16	908.08000.00	3
4	601.08020.86	3	17	15.00314.00	1
5	105.12000.66	12	18	01.01205.00	6
6	701.12000.66	12	19	105.08000.66	6
7	08.00113.00	9	20	15.00325.00	1
8	15.00355.00	4	21	15.00324.00	1
9	15.00357.00	2	22	15.00335.00	1
10	00.02803.00	2	23	603.08020.86	2
11	106.14000.20	2	24	105.08000.66	2
12	01.00335.00	1	25	15.00327.00	1
13	15.00313.00	1	26	15.00328.00	1





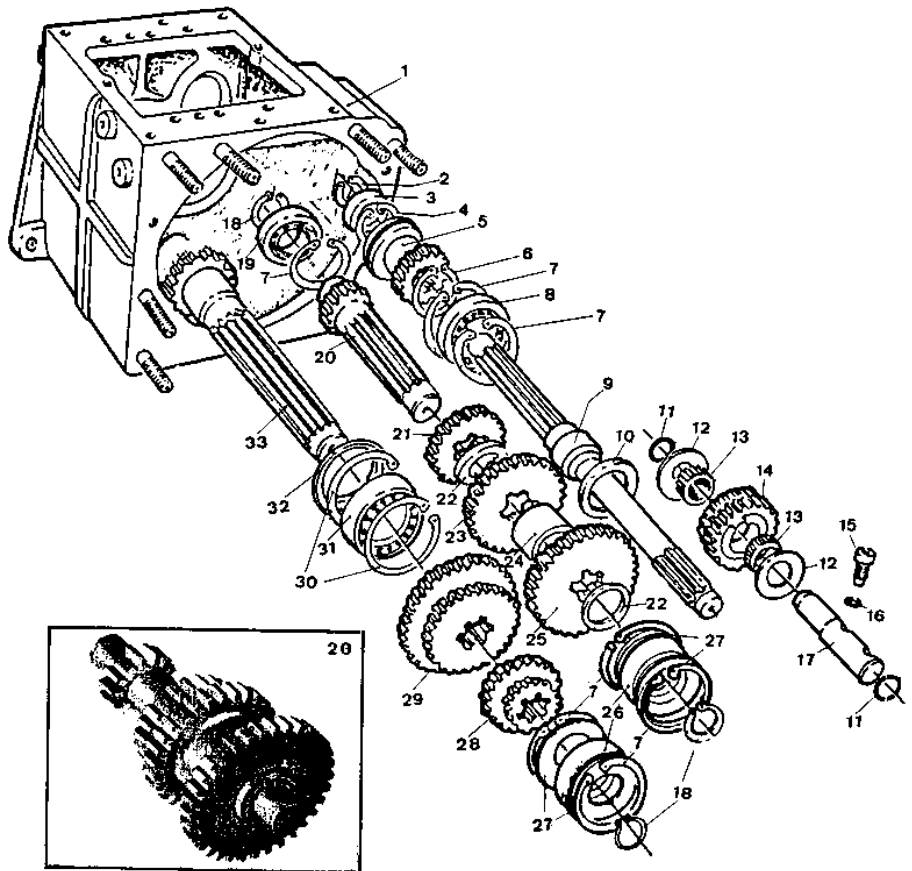
Transmisión

Transmission

Cambio velocidades
Speed gear

(Compen)
(Compen)

Fig. N°	Referencia	Cantidad	Fig. N°	Referencia	Cantidad
1	15.00348.01	1	18	904.25000.00	3
2	904.20000.00	1	19	306.25017.00	1
3	306.20015.00	1	20	15.00316.00	1
4	905.52000.00	1	20	16.00309.01	1
5	15.00312.00	1	21	15.00317.00	1
6	904.30000.00	1	22	15.00320.00	2
7	905.62000.00	7	23	15.00318.00	1
8	301.30016.00	1	24	15.00321.00	1
9	15.00311.00	1	25	15.00319.00	1
10	202.34075.50	1	26	301.25017.00	1
11	201.18002.50	2	27	15.03584.00	var.
12	15.00342.00	2	28	15.00326.00	1
13	308.22017.00	2	29	15.00323.00	1
14	15.00343.00	1	30	905.72000.00	2
15	15.00344.00	1	31	316.35023.00	1
16	104.08000.00	1	32	202.40010.50	1
17	15.00341.00	1	33	15.00322.00	1



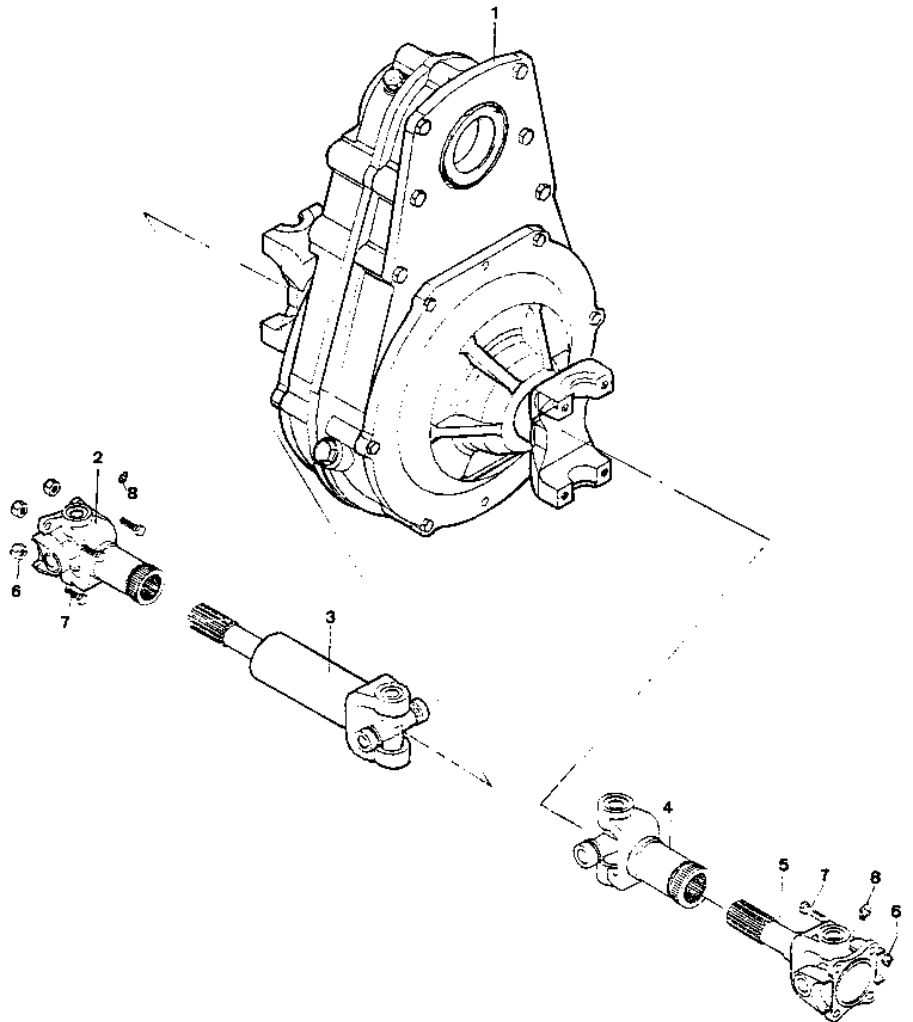
Transmisión

Transmission

Diferencial y Juntas cardán
Differential and univ. drive joint

(Compen)
(Compen)

Fig. N°	Referencia	Cantidad	Fig. N°	Referencia	Cantidad
1	54.00302.41	(1)	5	43.00582.01	1
2	43.00590.00	1	6	722.11000.80	8
3	58.00439.10	1	7	15.00457.02	8
4	15.04812.00	1	8	901.08000.33	2





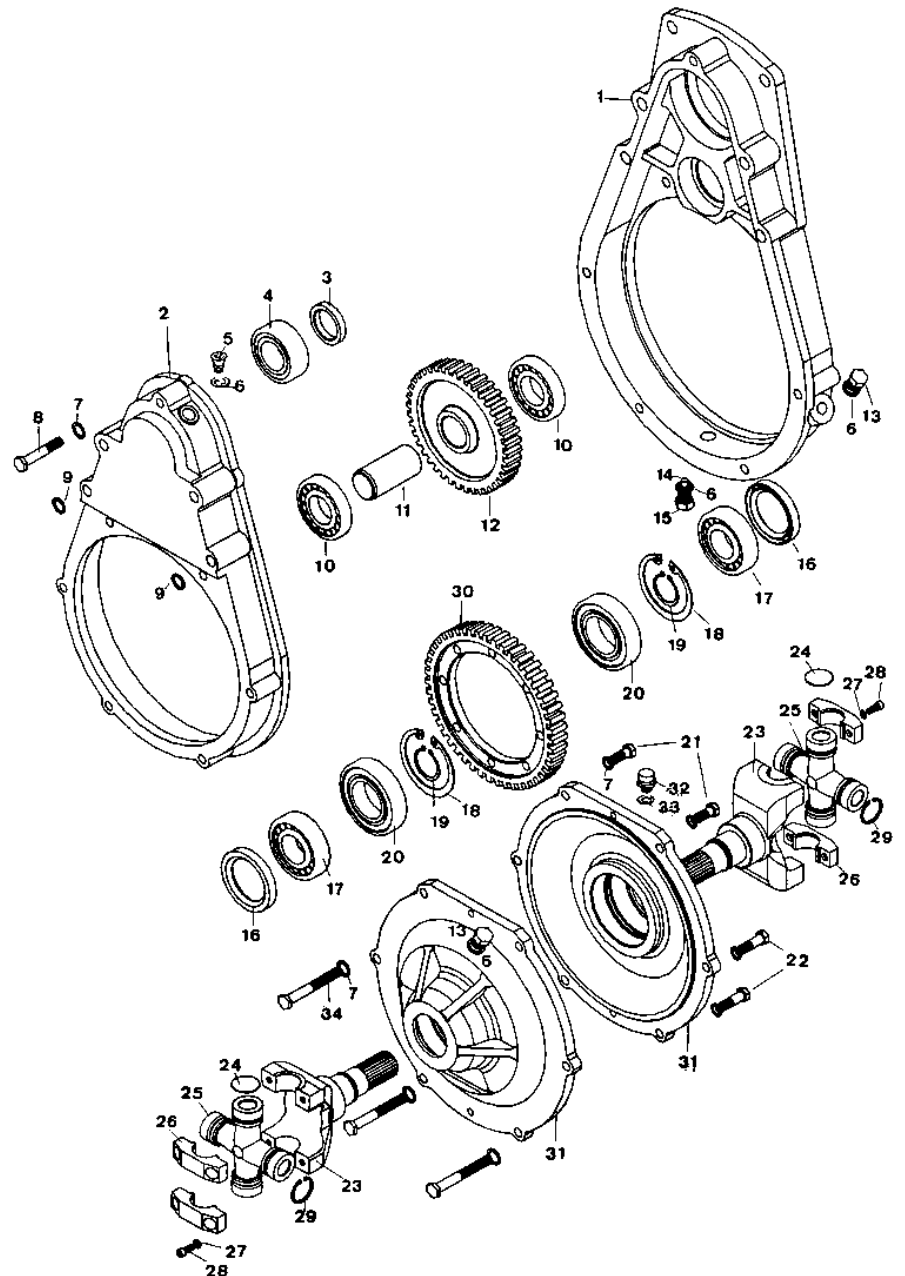
Transmisión

Transmission

Caja reductora
Reductor box

(Compen)
(Compen)

Fig. N°	Referencia	Cantidad	Fig. N°	Referencia	Cantidad
1	15.00360.15	1	18	905.35000.00	2
2	15.00369.14	1	19	904.35000.00	2
3	15.00399.00	1	20	312.45019.00	2
4	312.35023.00	1	21	603.10025.86	4
5	80.01035.00	1	22	603.10035.86	4
6	106.14000.10	3	23	43.03789.00	2
7	105.10000.66	13	24	15.00554.00	10
8	604.10060.86	1	25	15.48110.00	2
9	201.11275.50	4	26	43.00380.01	4
10	301.35014.00	2	27	105.08000.66	4
11	15.00364.00	1	28	601.08015.86	4
12	15.00363.00	1	29	905.30000.00	4
13	00.02803.00	2	30	15.00365.16	1
14	01.00335.00	1	31	15.00375.01	2
15	10.00921.00	1	32	52.00365.00	1
16	205.50010.50	2	33	107.14000.10	1
17	301.35021.00	2	34	604.10080.86	4

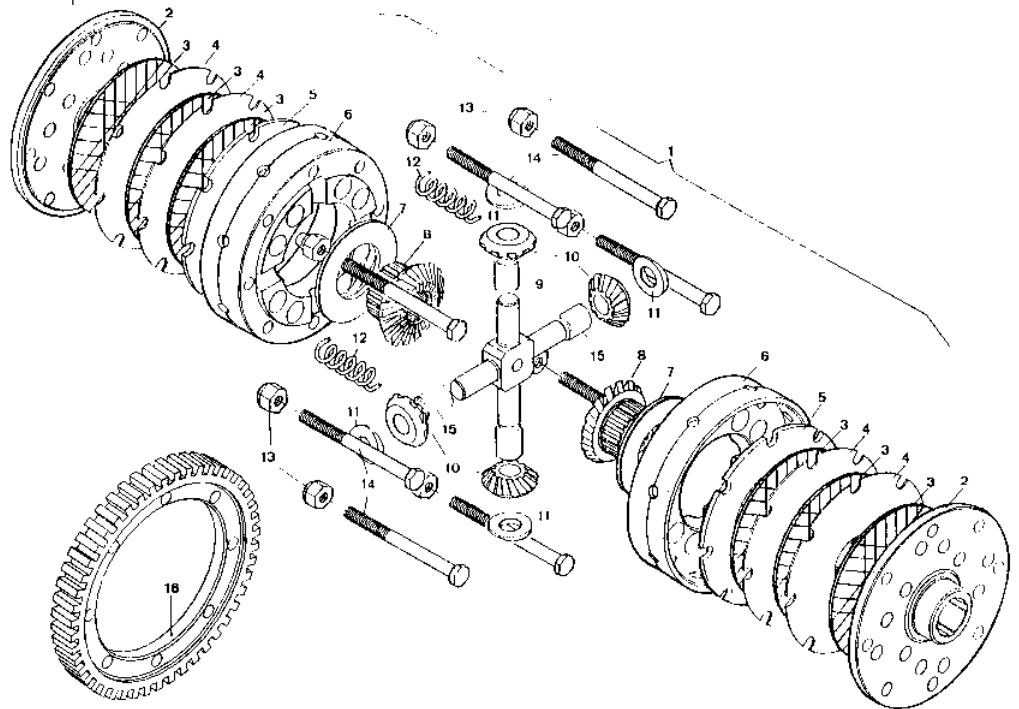


Transmisión

Transmission

Sistema Compen®
Compen® System

Fig. N°	Referencia	Cantidad	Fig. N°	Referencia	Cantidad
1	15.00359.00	(1)	8	43.00365.01	2
1	43.03600.00	(1)	9	43.00362.02	1
2	43.00371.00	2	10	43.00363.01	4
3	43.03690.00	6	11	43.00364.00	4
4	43.00368.00	4	12	43.00366.00	8
5	43.00367.02	2	13	711.10000.66	8
6	43.00360.10	2	14	604.10120.80	8
7	43.00374.05	1	15	43.00369.00	4
7	43.00374.06	2	16	15.00365.16	1
7	43.00374.07	1			



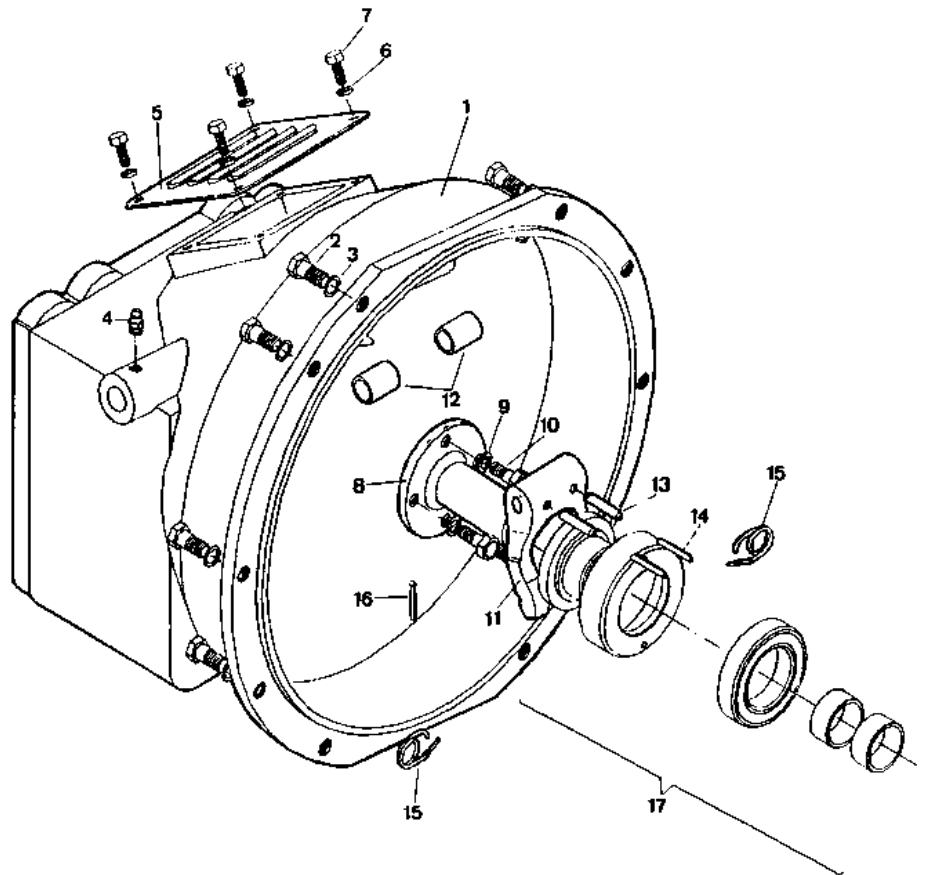


Transmisión

Transmission

Campana embrague
Clutch sump

Fig. N°	Referencia	Cantidad	Fig. N°	Referencia	Cantidad
1	52.00211.01	1	10	603.08020.86	4
2	603.10030.86	12	11	15.00301.02	(1)
3	105.10000.66	12	11	01.00222.02	1
4	901.08000.33	2	12	940.25018.00	2
5	15.00213.10	1	13	402.06030.00	2
6	105.06000.66	4	14	402.35030.00	3
7	603.06010.86	4	15	01.00220.01	2
8	01.00235.00	1	16	401.35040.60	1
9	105.08000.66	4	17	16.00204.04	(1)

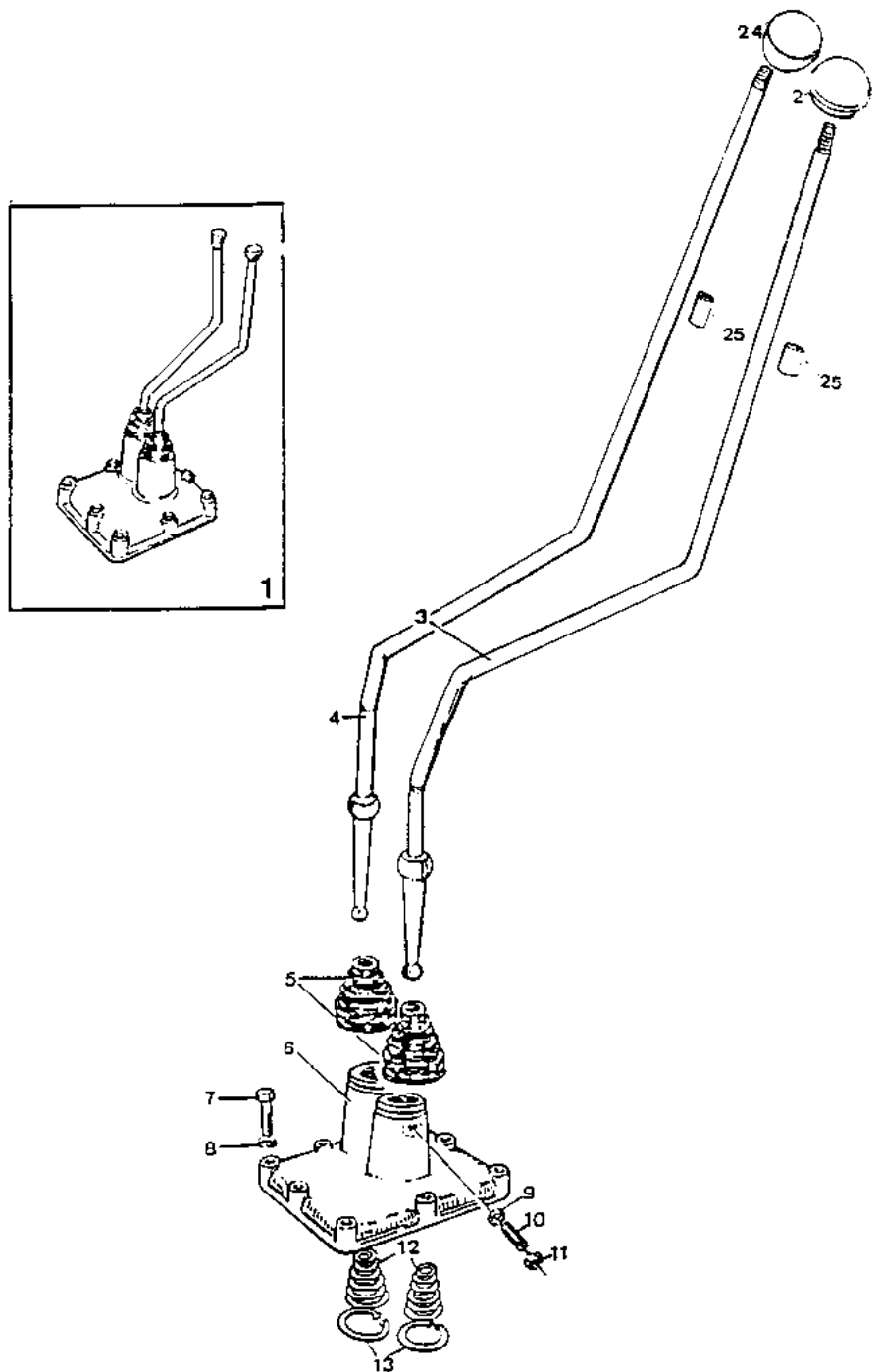


Transmisión

Transmission

Palancas mandos cambio
Gears levers

Fig. N°	Referencia	Cantidad	Fig. N°	Referencia	Cantidad
1	15.03070.02	1	8	105.08000.66	8
2	01.00325.03	1	9	105.09000.66	2
3	15.00353.03	1	10	01.00312.00	2
4	15.00354.03	1	11	701.09000.86	2
5	00.00326.00	2	12	01.00326.00	2
6	15.00352.00	1	13	905.45000.00	2
7	604.08045.86	8			



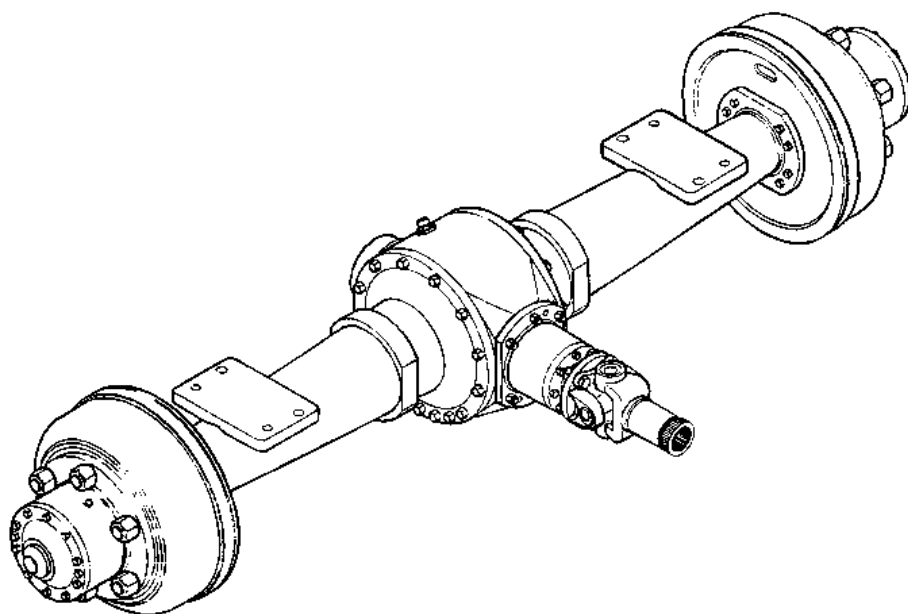


Transmisión

Transmission

Puente delantero
Front axle

54.00400.45

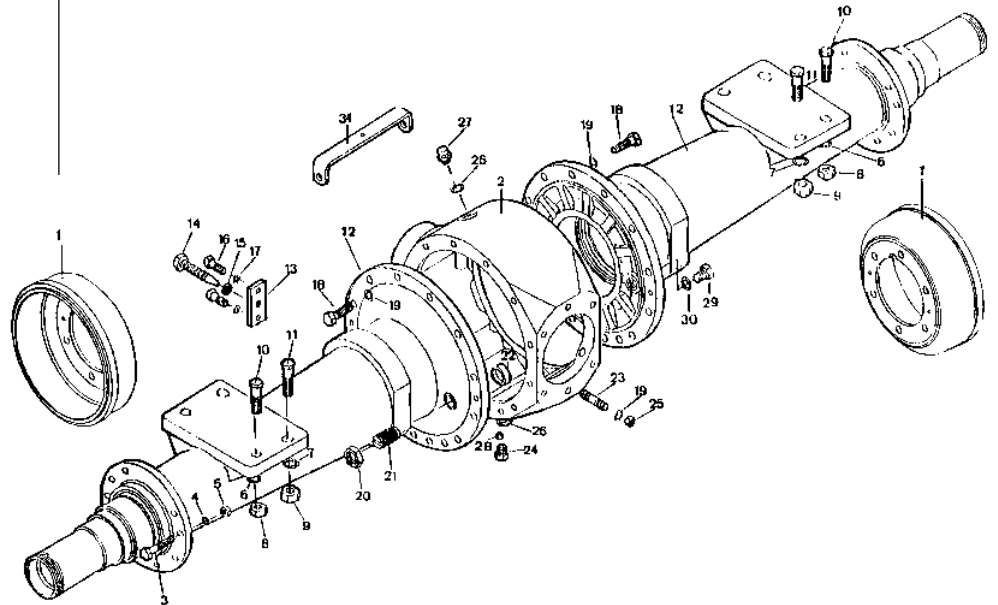


Transmisión

Transmission

Carcasa y Trompetas
Housing and axles

Fig. N°	Referencia	Cantidad	Fig. N°	Referencia	Cantidad
1	43.00743.00	2	17	105.08000.66	4
2	15.00524.11	1	18	625.12045.80	26
3	604.10045.94	16	18	625.12035.80	4
4	105.10000.66	16	19	105.12000.66	30
5	711.10000.66	16	20	709.22000.66	1
6	101.14000.66	4	21	15.00428.00	1
7	101.16000.66	4	22	15.00429.00	1
8	711.14000.66	4	23	15.00357.00	6
9	711.16000.66	4	24	10.00921.00	1
10	604.14060.86	4	25	701.12000.80	6
11	604.16060.86	4	26	107.14000.10	3
12	43.50422.00	2	27	52.00365.00	1
13	15.00483.00	2	28	01.00335.00	1
14	15.00484.00	2	29	45.10803.10	1
15	701.08000.66	2	30	08.00316.00	1
16	603.08020.86	4	31	43.50499.01	1



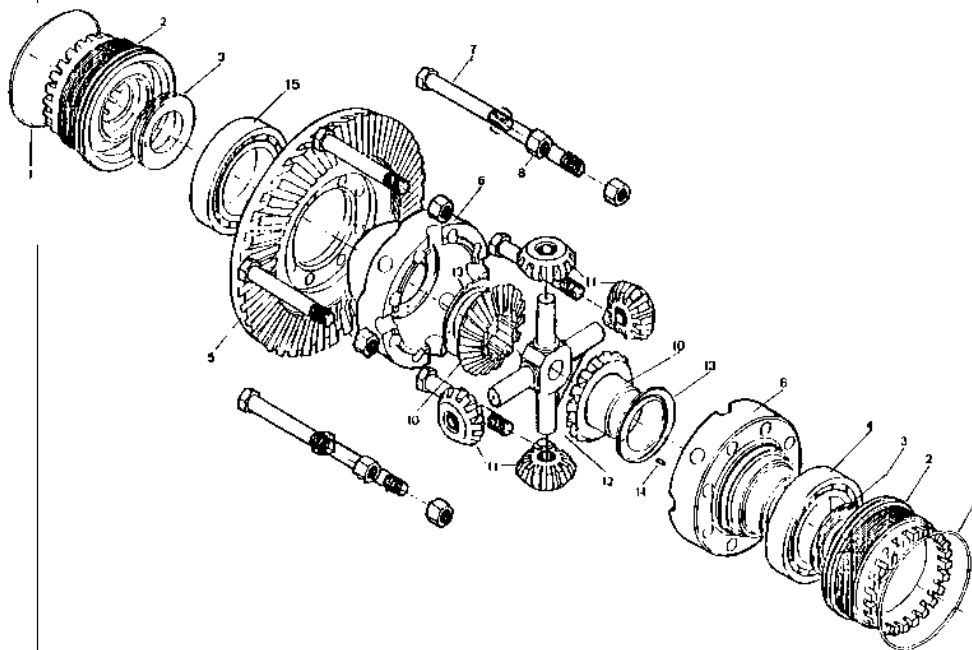


Transmisión

Transmission

Caja diferencial y Corona
Differential housing and Gear

Fig. N°	Referencia	Cantidad	Fig. N°	Referencia	Cantidad
1	201.12025.50	2	9	15.00419.00	4
2	15.00424.01	2	10	15.00416.01	2
3	202.42010.50	2	11	15.00415.01	4
4	301.70024.00	1	12	15.00414.00	1
5	15.50000.02	1	13	15.00411.02-03	2
6	15.04100.00	1	14	403.03010.00	2
7	15.00418.00	8	15	303.70024.00	1
8	718.14000.80	8			

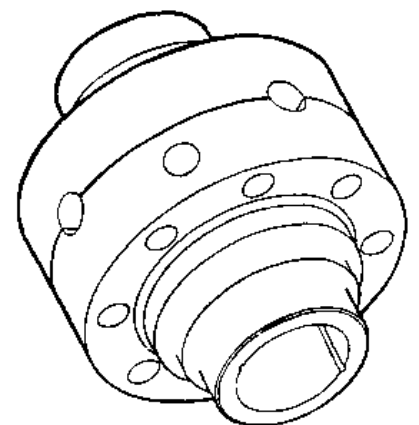
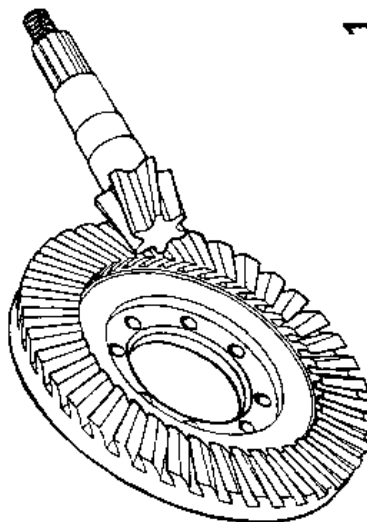
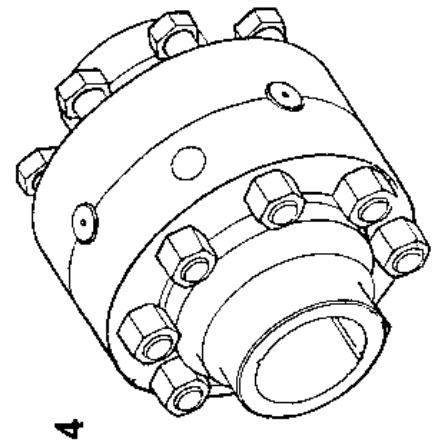
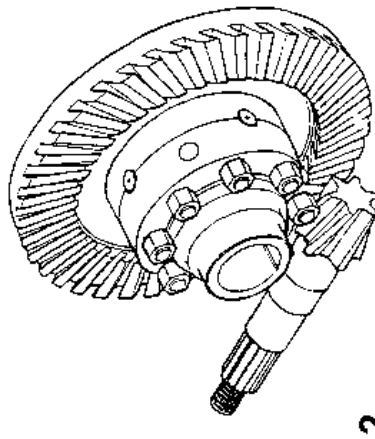


Transmisión

Transmission

Grupos diferencial
Differential assembly

Fig. N°	Referencia	Cantidad
1	15.50000.02	(1)
2	15.05000.01	(1)
3	15.04100.00	(1)
4	15.41000.00	(1)



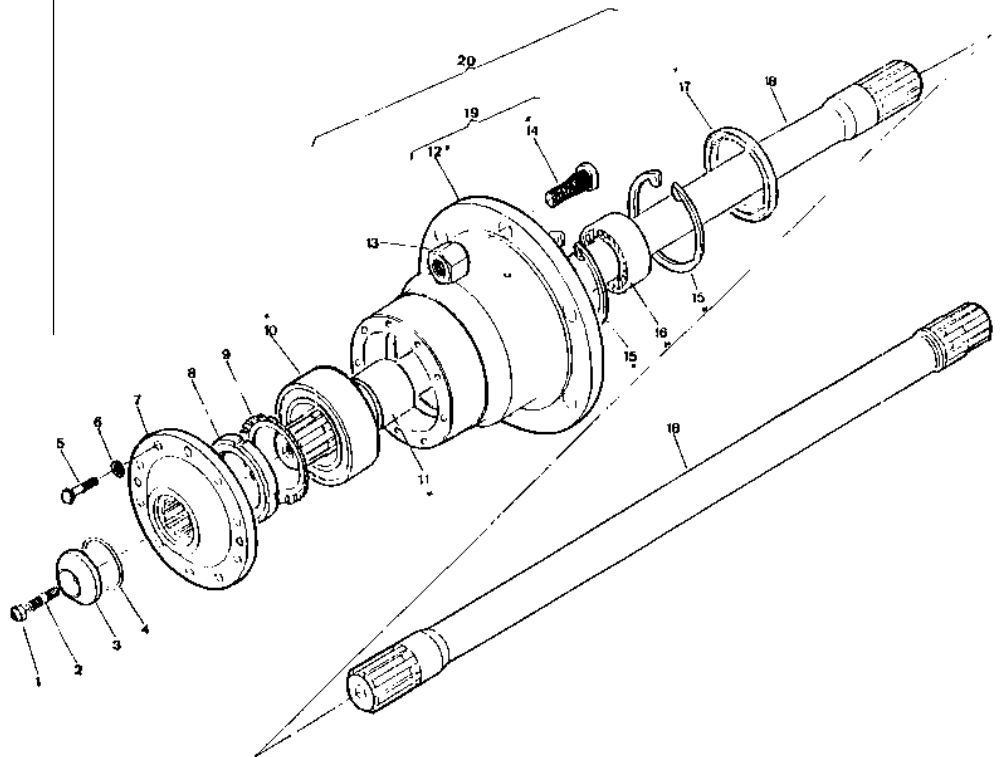


Transmisión

Transmission

Palieres y Cubos
Shafts and Hubs

Fig. N°	Referencia	Cantidad	Fig. N°	Referencia	Cantidad
1	711.10000.66	2	11	43.00449.00	2
2	15.01034.00	2	12	43.00448.02	2
3	15.00451.00	2	13	15.00453.00	12
4	201.48003.50	2	14	43.00452.00	12
5	604.10045.94	20	15	905.10000.00	4
6	105.10000.66	20	16	321.70030.00	2
7	15.00450.00	2	17	202.80100.50	2
8	907.65012.00	2	18	43.50445.00	2
9	906.65000.00	2	19	43.00403.00	(2)
10	304.65038.00	2	20	43.00406.00	(2)



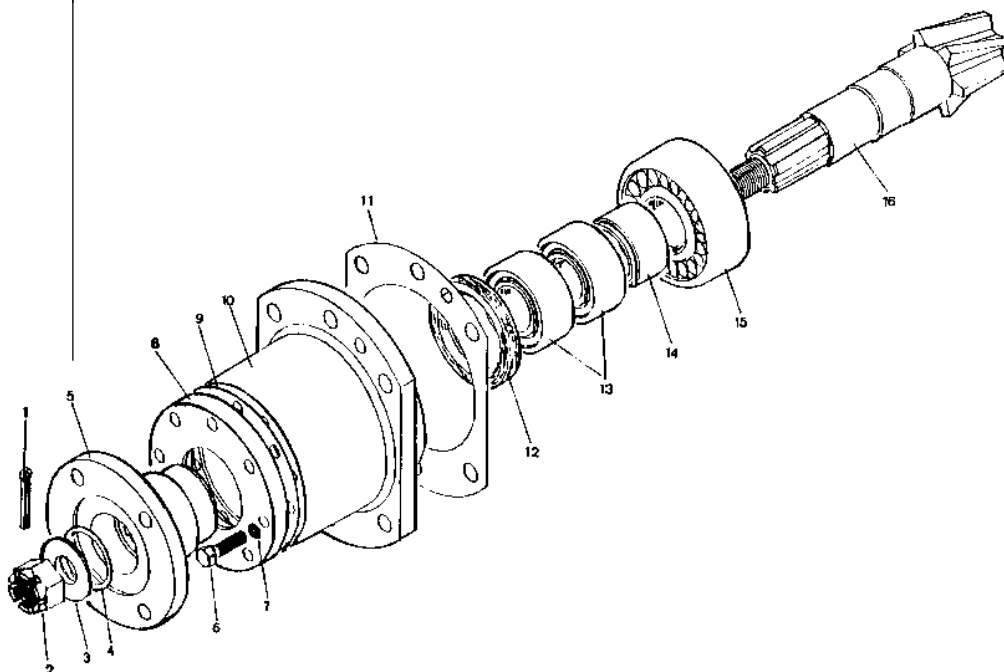


Transmisión

Transmission

Soporte piñón ataque
Gear support

Fig. N°	Referencia	Cantidad	Fig. N°	Referencia	Cantidad
1	401.04040.60	1	9	43.04302.00	var.
2	710.20000.66	1	10	43.00430.03	1
3	15.00368.00	1	11	15.04342.00	var.
4	201.37003.50	1	12	202.50010.50	1
5	43.00433.01	1	13	307.35227.00	2
6	601.08030.86	8	14	43.00431.01	1
7	105.08000.66	8	15	323.40033.02	1
8	43.04301.00	1	16	15.50000.02	(1)



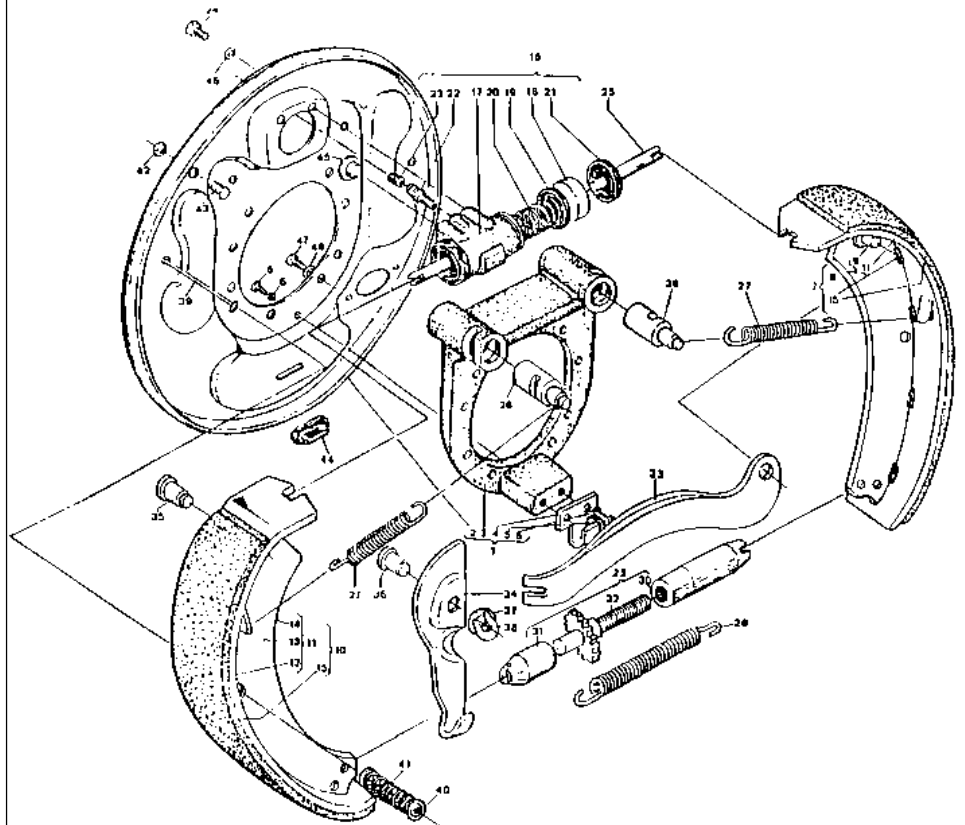


Transmisión

Transmission

Freno de tambor
Drum brake

Fig. N°	Referencia	Cantidad	Fig. N°	Referencia	Cantidad
	43.00408.01	(1)	22	43.00408.41	1
	43.00407.01	(1)	22	43.00408.41	1
1	43.00408.20	1	23	45.00408.41	1
1	43.00407.20	1	24	43.00408.42	2
2	43.00408.21	1	25	43.00408.43	2
2	43.00407.21	1	26	43.00408.44	2
3	43.00408.22	1	27	43.00408.45	2
4	45.00408.23	1	28	43.00408.46	1
5	43.00408.24	5	29	43.00408.47	1
6	45.00408.25	5	30	43.00408.48	1
7	43.00408.26	(1)	31	43.00408.49	1
7	43.00407.26	(1)	32	43.00408.50	1
8	43.00408.27	(1)	33	43.00408.51	1
8	43.00407.27	2	33	43.00407.51	1
9	43.00408.28	1	34	43.00408.52	1
10	43.00408.29	2	34	43.00407.52	1
10	43.00407.29	2	35	43.00408.53	1
11	43.00408.30	2	36	43.00408.54	1
11	43.00407.30	2	37	45.00408.53	3
12	43.00408.31	2	38	45.00408.54	3
13	43.00408.32	2	39	43.00408.56	2
14	43.00408.33	2	40	45.00408.56	4
15	43.00408.34	2	41	45.00408.57	2
16	43.00408.35	(1)	42	45.00408.58	2
16	43.00407.35	(1)	43	45.00408.59	2
17	43.00408.36	1	44	45.00408.60	1
17	43.00407.36	1	45	45.00408.61	1
18	43.00408.37	2	46	43.00408.62	2
19	43.00408.38	2	47	604.10045.86	16
20	43.00408.39	1	48	105.10000.66	16
21	43.00408.40	2			

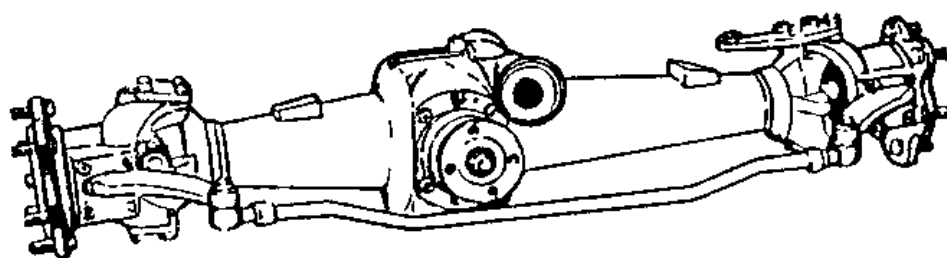


Transmisión

Transmission

Conjuto puente directriz
Directrix axle assembly

54.00500.20



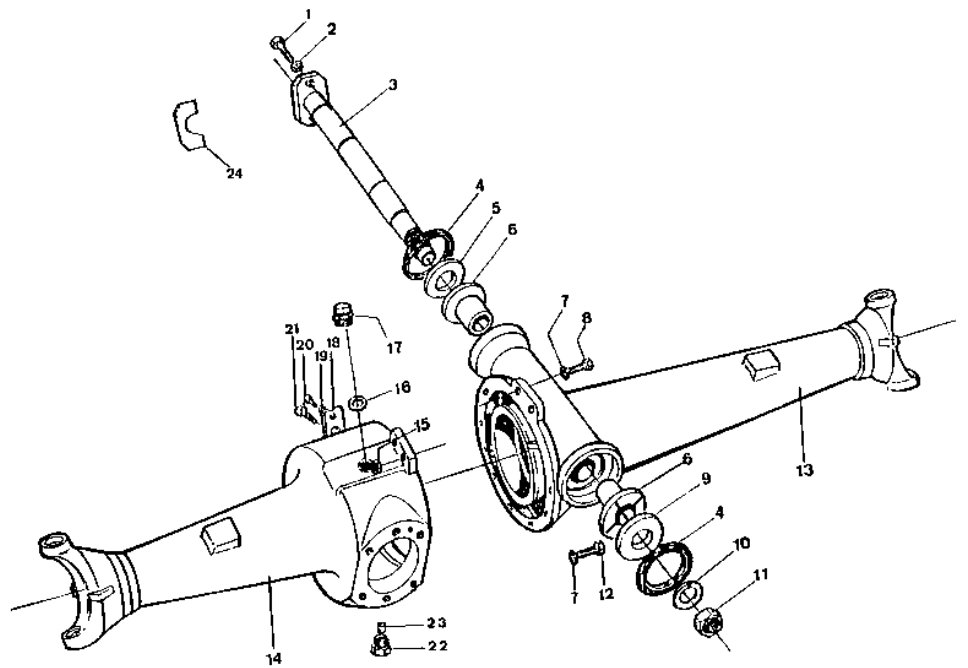


Transmisión

Transmission

Puente trasero
Rear axle

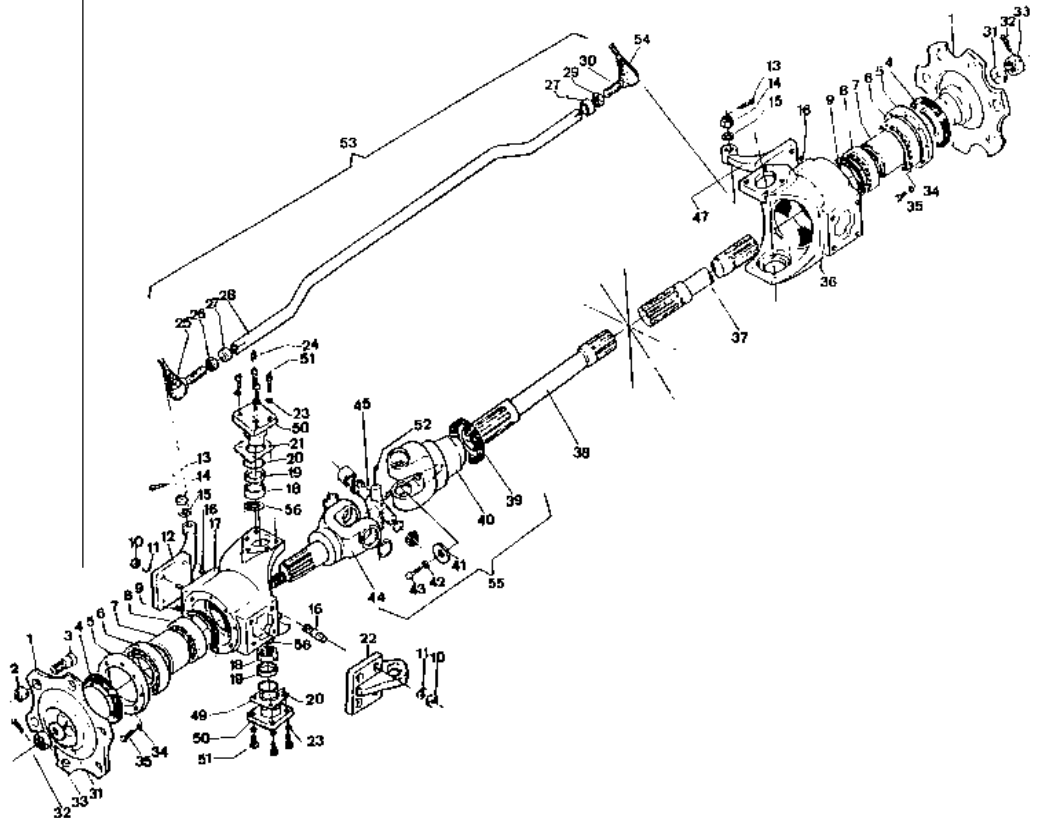
Fig. N°	Referencia	Cantidad	Fig. N°	Referencia	Cantidad
1	603.12030.86	1	14	15.00523.01	1
2	105.12000.66	2	15	701.10000.66	2
3	15.00527.00	1	16	107.14000.10	3
4	202.70085.50	2	17	52.00365.00	1
5	15.00529.00	1	18	15.00483.00	2
6	15.00526.00	2	19	105.08000.66	4
7	105.10000.66	10	20	603.08020.86	4
8	604.10045.86	2	21	15.00484.00	2
9	15.00528.00	1	22	00.02803.01	1
10	105.24000.66	1	23	01.00335.00	1
11	01.01317.00	1	24	15.00532.00	var.
12	604.10035.86	8	24	15.00532.01	var.
13	15.00522.01	1			



Transmisión *Transmission*

Palieres y Soporte articulación
Axles shaft and Linkage support

Fig. N°	Referencia	Cantidad	Fig. N°	Referencia	Cantidad
1	15.00545.00	2	29	709.18000.66	1
2	15.00453.00	12	30	15.01017.00	1
3	15.00452.00	12	31	15.00561.00	2
4	202.77095.50	2	32	401.04040.60	2
5	15.00544.00	2	33	710.20000.66	2
6	301.70020.00	2	34	104.08000.66	16
7	15.00543.00	2	35	601.08020.86	16
8	301.60018.00	2	36	15.05410.01	1
9	202.72010.50	2	37	15.00557.01	1
10	01.01308.00	16	38	15.00556.01	1
11	105.14000.66	16	39	202.58010.50	2
12	15.05401.00	1	40	43.00558.00	2
13	401.03025.60	2	41	43.00559.00	2
14	711.14000.66	2	42	105.10000.66	2
15	101.14000.66	2	43	01.01208.00	2
16	00.00587.00	8	44	15.00560.00	2
17	15.05410.01	2	45	15.00555.00	(2)
18	307.25016.00	4	46	15.05553.00	1
19	15.00564.00	4	47	15.05400.00	(8)
20	201.41003.50	4	48	15.05654.00	var.
21	15.05653.00	var.	49	15.05653.00	var.
21	15.05654.00	var.	50	15.00567.00	4
22	43.00566.03	1	51	15.00568.00	12
23	105.12000.66	17	52	15.00554.00	8
24	901.08000.33	5	53	15.05070.01	(1)
25	15.01017.00	1	54	15.10180.00	2
26	709.18000.66	1	55	15.05110.01	(2)
27	15.01015.00	2	56	01.03903.00	16
28	15.01014.01	1			



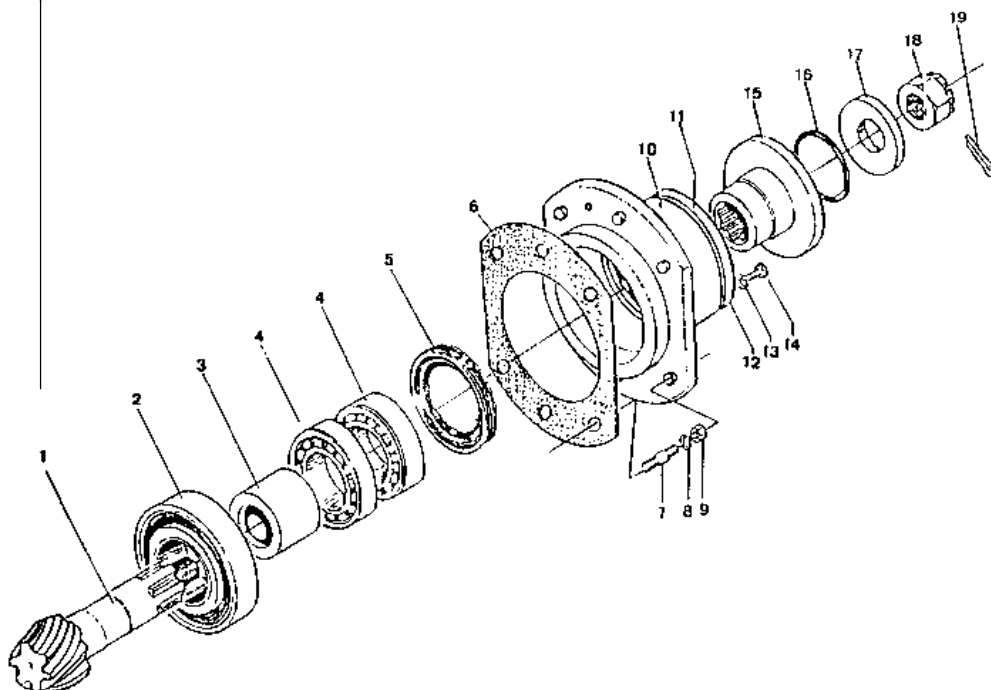


Transmisión

Transmission

Soporte piñón ataque
Drive pinion support

Fig. N°	Referencia	Cantidad	Fig. N°	Referencia	Cantidad
1	15.50000.01	(1)	12	43.04302.00	var.
2	323.40033.00	1	12	43.04302.02	var.
3	43.00431.01	1	12	43.04302.03	var.
4	307.35227.00	2	12	43.04302.04	var.
5	202.50010.50	1	12	43.04302.05	var.
6	15.04342.00	var.	13	105.08000.00	8
6	15.04343.00	var.	14	603.08030.86	8
6	15.04344.00	var.	15	43.00433.01	1
7	15.00357.00	6	16	201.37003.50	1
8	105.12000.66	6	17	15.00368.00	1
9	701.12000.80	6	18	710.20000.66	1
10	43.00430.03	1	19	401.04035.60	1
11	43.04301.00	1			

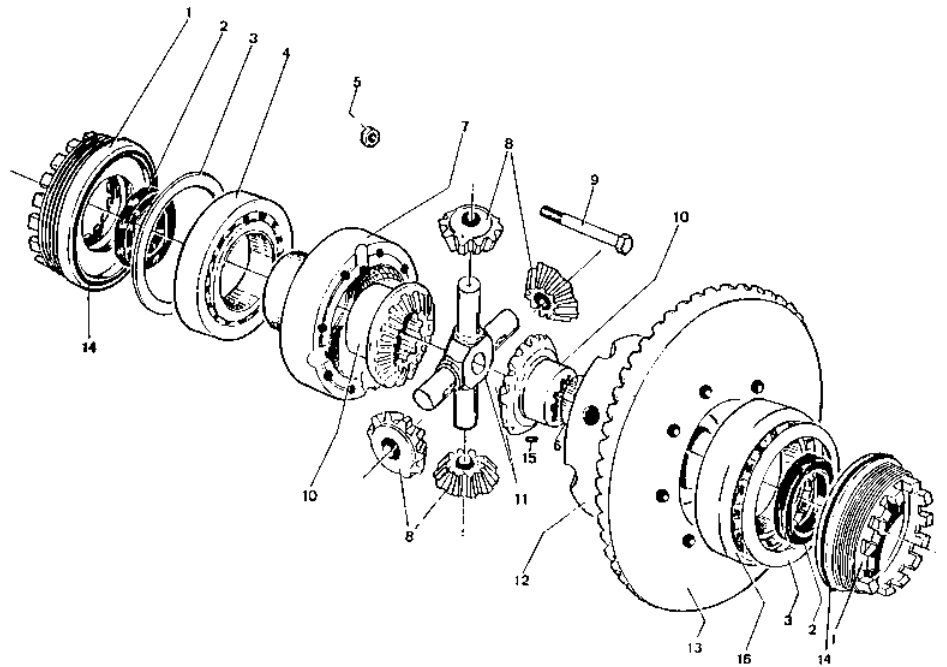


Transmisión

Transmission

Caja diferencial y Corona
Differential housing and Gear

Fig. N°	Referencia	Cantidad	Fig. N°	Referencia	Cantidad
1	15.00424.01	2	8	15.00415.01	4
2	202.42010.50	2	9	15.00418.00	8
3	15.04253.00	var.	10	15.00416.01	2
3	15.04254.00	var.	11	15.00414.00	2
3	15.04258.00	var.	12		1
4	301.70024.00	2	13	15.50000.01	(1)
5	718.14000.80	8	14	201.12025.50	2
6	15.00411.02-03	2	15	403.03010.00	2
7		1	16	303.70024.00	1



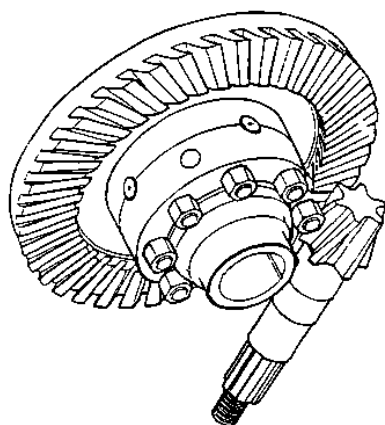


Transmisión

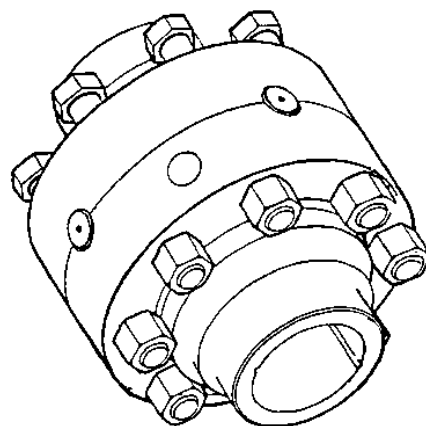
Transmission

Grupos diferencial
Differential assembly

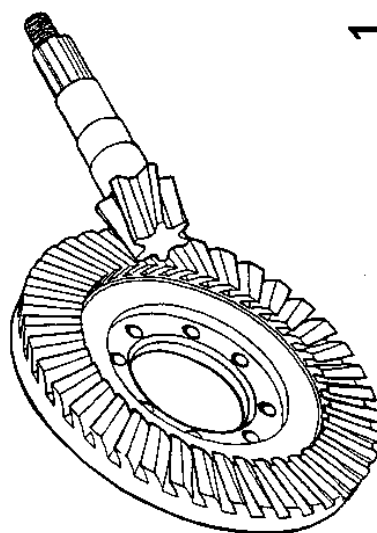
Fig. Nº	Referencia	Cantidad
1	15.50000.01	(1)
2	15.05000.00	(1)
3	15.04100.00	(1)
4	15.41000.00	(1)



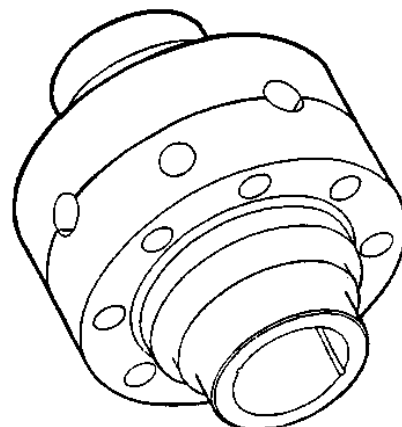
2



4



1



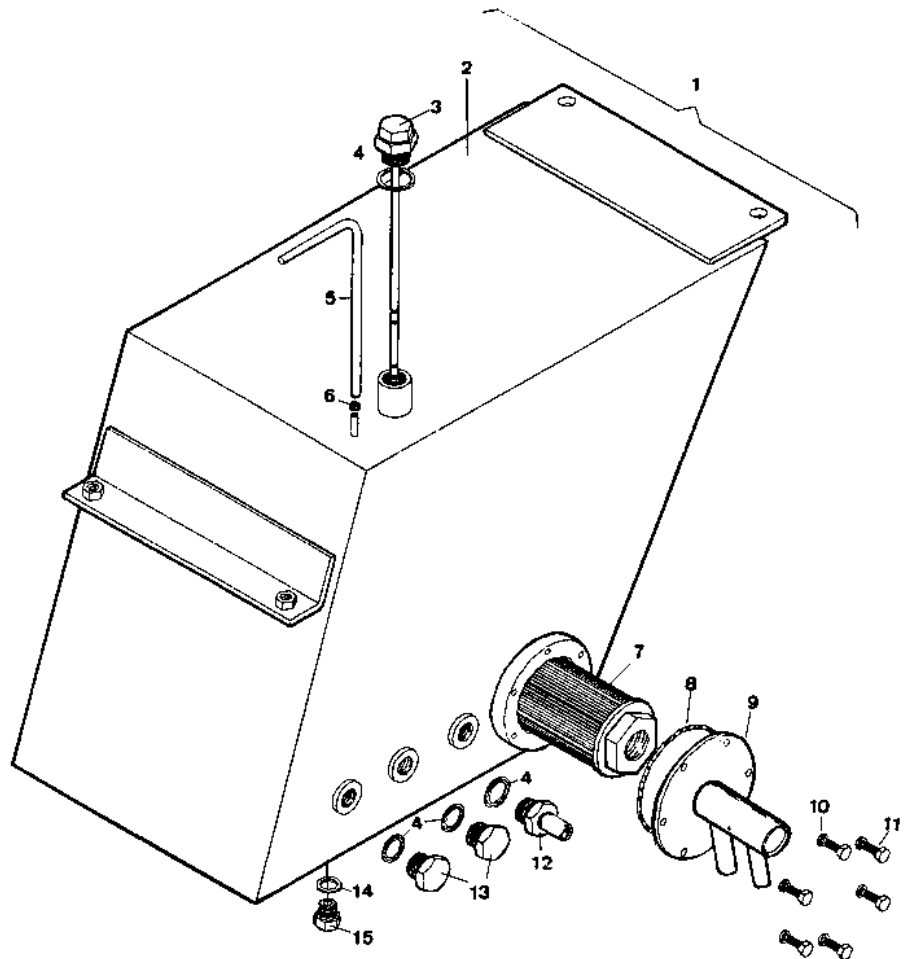
3

Transmisión

Transmission

Depósito aceite hidráulico
Hydraulic oil tank

Fig. N°	Referencia	Cantidad	Fig. N°	Referencia	Cantidad
1	54.14300.10	(1)	9	43.01435.00	1
2	15.01420.02	1	10	105.06000.66	6
3	09.00631.00	1	11	603.06015.86	6
4	08.00316.00	4	12	08.00301.00	1
5	15.10750.00	1	13	45.10803.00	2
6	948.00907.00	1	14	107.14000.10	1
7	31.01223.00	1	15	00.02803.00	1
8	201.75003.50	1			



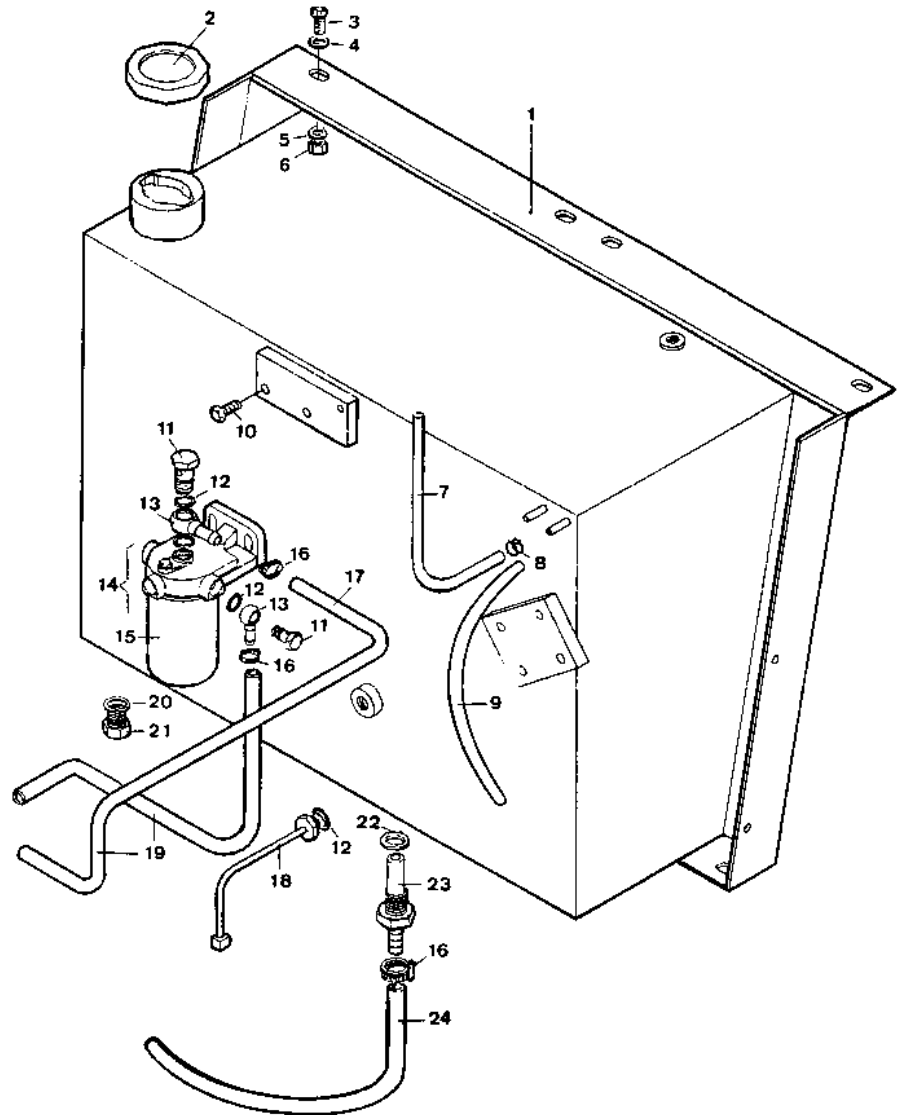


Transmisión

Transmission

Depósito combustible
Gas-oil tank

Fig. N°	Referencia	Cantidad	Fig. N°	Referencia	Cantidad
1	15.10728.01	1	13	37.00130.02	2
2	15.01524.00	1	14	15.10100.00	(1)
3	603.10030.86	3	15	84.60011.80	1
4	01.00837.00	3	16	912.08016.66	3
5	105.10000.66	3	17	43.14105.19	2
6	701.10000.66	3	18	43.06261.00	1
7	43.14105.16	1	19	43.14105.19	2
8	931.05370.00	3	20	107.14000.10	1
9	43.14105.16	1	21	00.02803.00	1
10	603.08030.86	3	22	106.14000.66	1
11	80.06035.00	2	23	52.00110.02	1
12	106.12000.66	4	24	43.14105.19	1

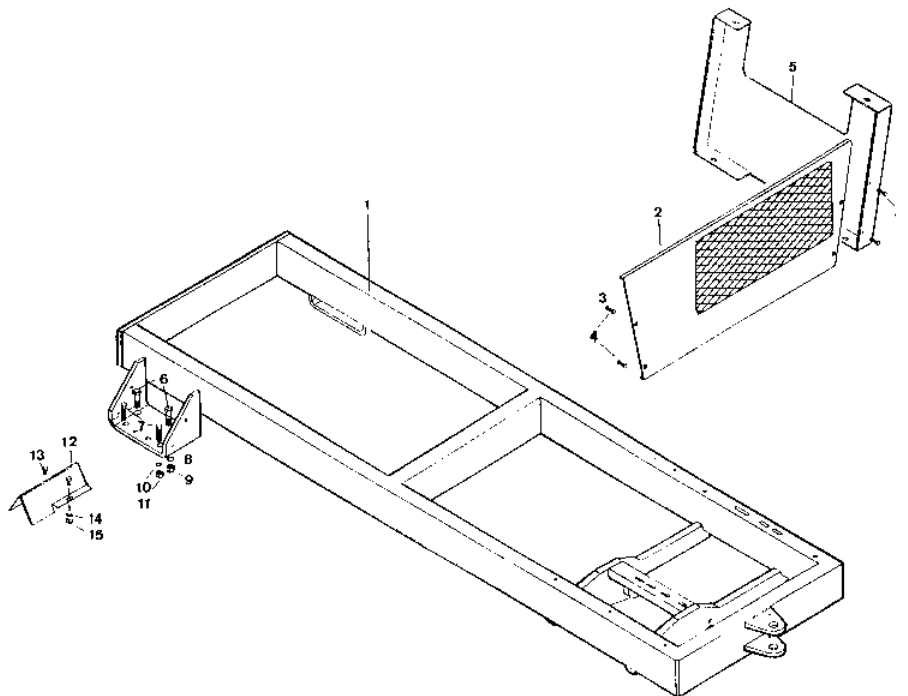


Chasis

Chassis

Bastidor
Chassis

Fig. N°	Referencia	Cantidad	Fig. N°	Referencia	Cantidad
1	54.00800.10	1	9	711.14000.66	4
2	15.12727.00	1	10	105.14000.66	4
3	105.10000.66	8	11	711.14000.66	4
4	605.10024.66	8	12	60.00784.00	2
5	15.10729.00	1	13	603.08015.86	4
6	604.16060.86	4	14	105.08000.86	4
7	604.14060.86	4	15	701.08000.66	4
8	105.16000.66	4			





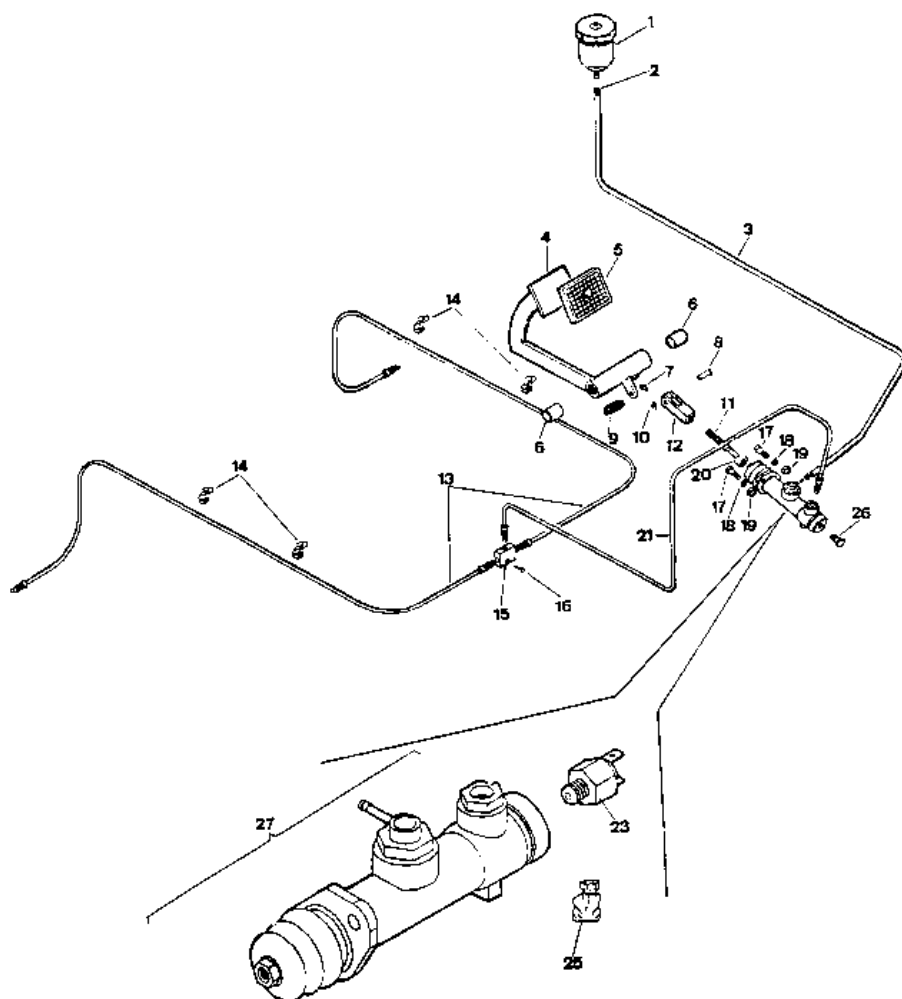
Accionamiento

Freno

Operation brake

Freno de pie
Footbrake

Fig. N°	Referencia	Cantidad	Fig. N°	Referencia	Cantidad
1	43.00751.00	1	15	15.07777.00	1
2	912.08000.66	2	16	604.06035.86	1
3	43.00750.01	1	17	608.08025.86	2
4	15.10740.00	1	18	105.08000.66	2
5	43.07310.01	1	19	711.08000.68	2
6	923.18030.00	2	20	01.01304.00	1
7	901.08000.33	1	21	15.07773.02	1
8	01.00514.01	1	22	43.00747.34	1
9	01.00223.00	1	23	43.01521.00	1
10	101.08000.86	1	24	43.00747.25	1
11	43.00576.11	1	25	15.00730.90	1
12	01.00564.01	1	26	15.07780.00	1
13	15.07774.03	2	27	15.00730.00	1
14	929.05000.00	4			



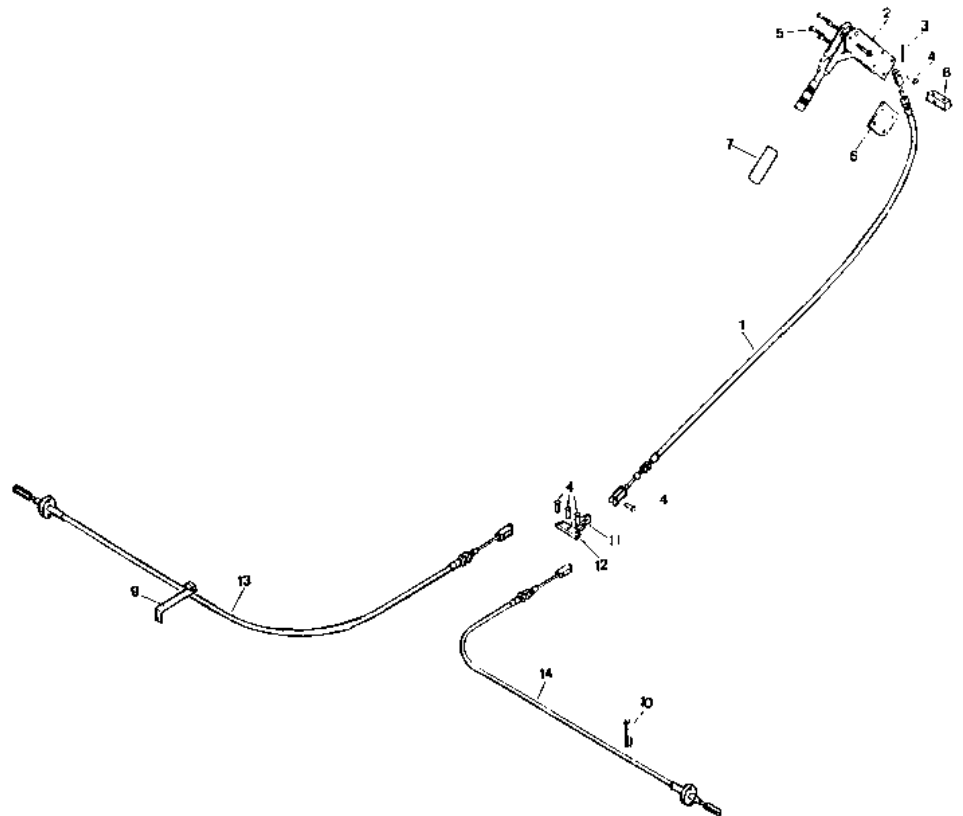
Accionamiento

Freno

Operation brake

Freno estacionamiento
Handbrake

Fig. N°	Referencia	Cantidad	Fig. N°	Referencia	Cantidad
1	02.00920.00	1	9	15.12800.00	1
2	43.00755.01	1	9	830.01808.00	1
3	401.02020.60	1	10	09.00715.00	1
4	01.00514.02	4	11	43.00765.00	1
5	604.08045.86	4	12	43.00766.00	1
6	15.11723.00	1	13	44.00706.02	1
7	43.07550.00	1	14	43.00706.01	1
8	43.00755.11	1			



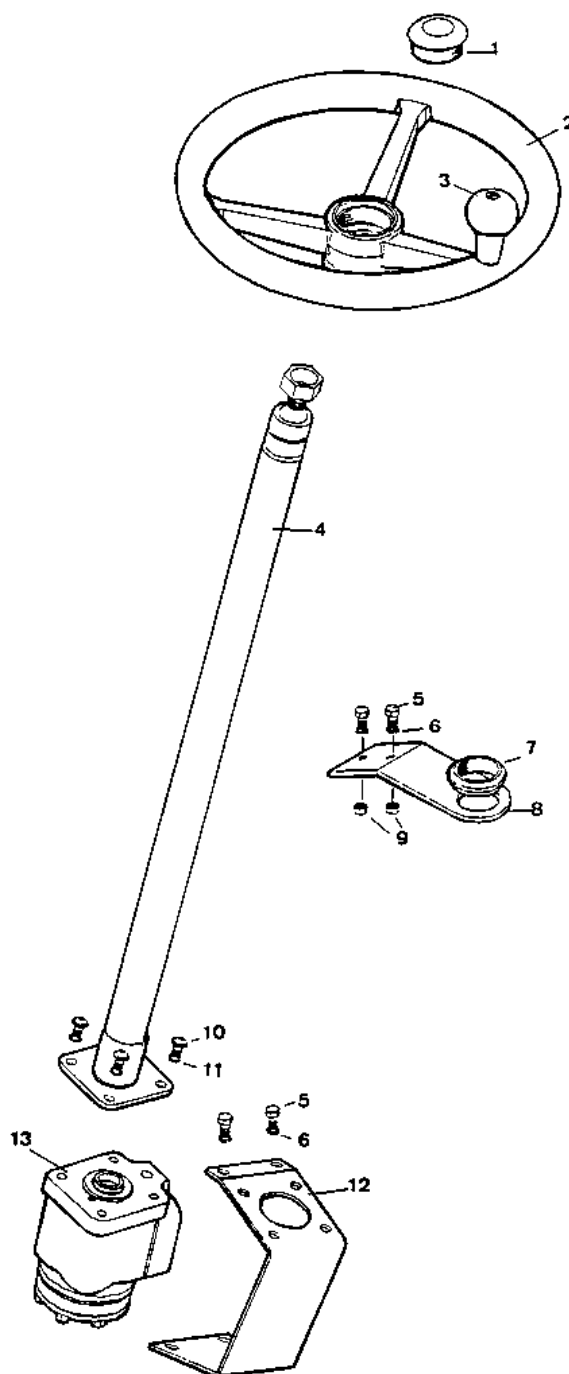


Dirección

Steering

Dirección
Steering

Fig. N°	Referencia	Cantidad	Fig. N°	Referencia	Cantidad
1	00.00626.01	1	8	15.20725.00	1
2	15.01016.01	1	9	701.08000.66	4
3	15.10160.01	1	10	630.10025.96	4
4	55.10680.00	1	11	105.10000.66	4
5	603.08020.86	4	12	15.20726.00	1
6	105.08000.66	4	13	31.06130.05	1
7	15.20727.00	1	13	31.00613.00	1



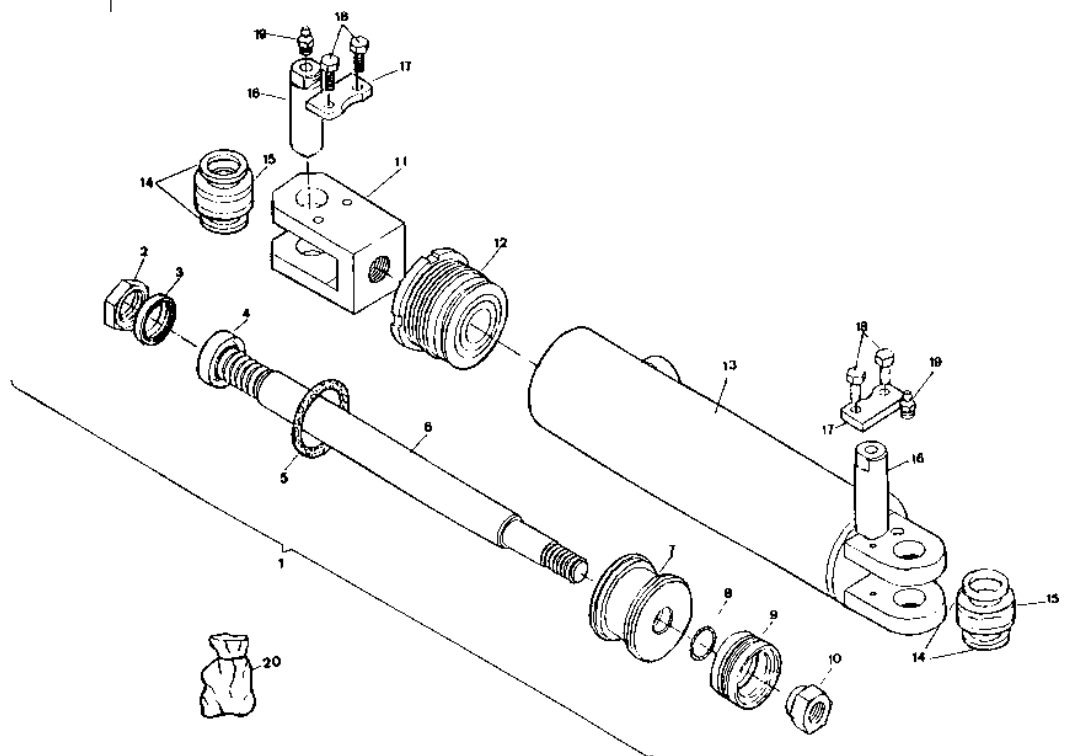
Dirección

Steering

Cilindro dirección
Steering cylinder mounting

Fig. N°	Referencia	Cantidad	Fig. N°	Referencia	Cantidad
1	15.01050.02	(1)	11	43.50621.00	1
2	709.20000.66	1	12	19.00220.02	1
3 *	228.02230.50	1	13	15.01022.02	1
4 *	229.02228.50	1	14	10.00684.00	4
5 *	201.04705.50	1	15	913.20012.00	2
6	15.01053.02	1	16	31.00622.00	2
7	19.00221.01	1	17	15.00832.00	2
8 *	201.01725.50	1	18	603.06015.86	2
9 *	207.05543.50	1	19	901.08000.33	2
10	718.16000.66	1	20 *	15.99100.01	(1)

* Se sirven en conjunto

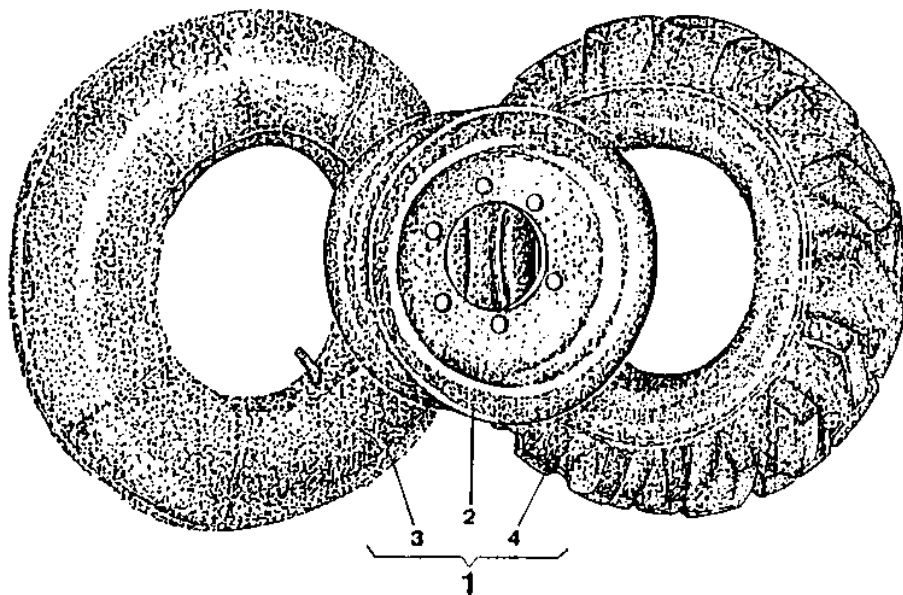




Ruedas *Wheel*

Ruedas
Wheel

Fig. N°	Referencia	Cantidad
1	15.00901.05	(4)
2	43.00911.00	1
3	15.00912.01	1
4	16.00913.02	1



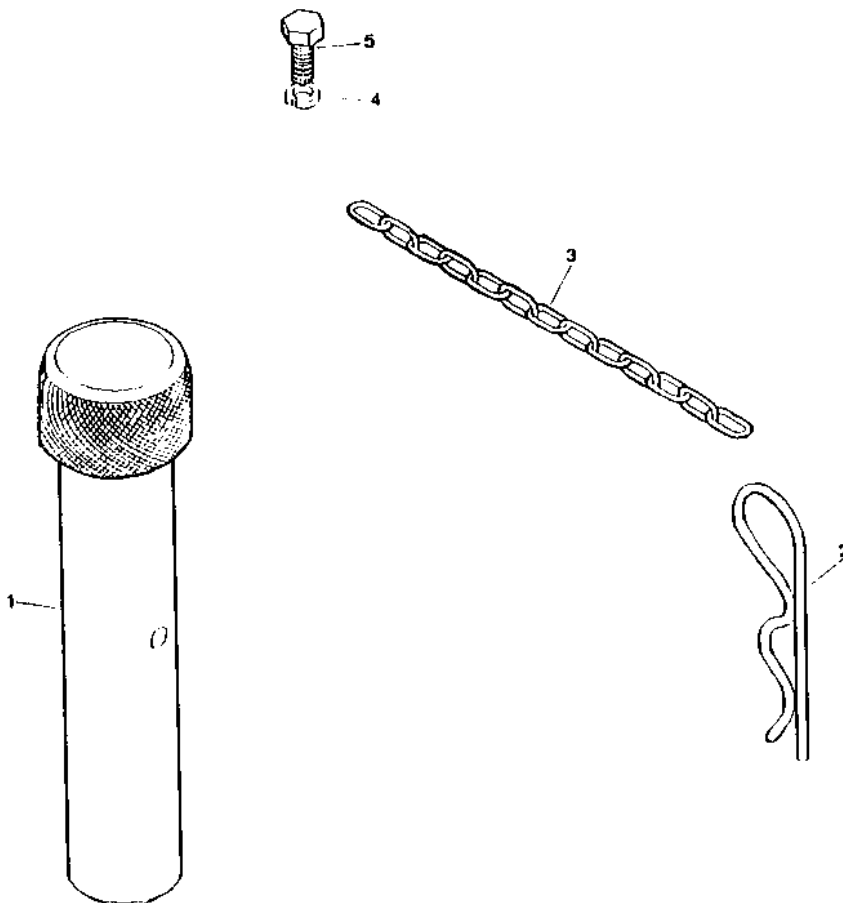


Carrocería

Body

Bulón
Driving pin

Fig. N°	Referencia	Cantidad
1	15.00835.00	1
2	15.00836.00	1
3	15.00834.00	1
4	105.06000.66	1
5	603.06015.86	1



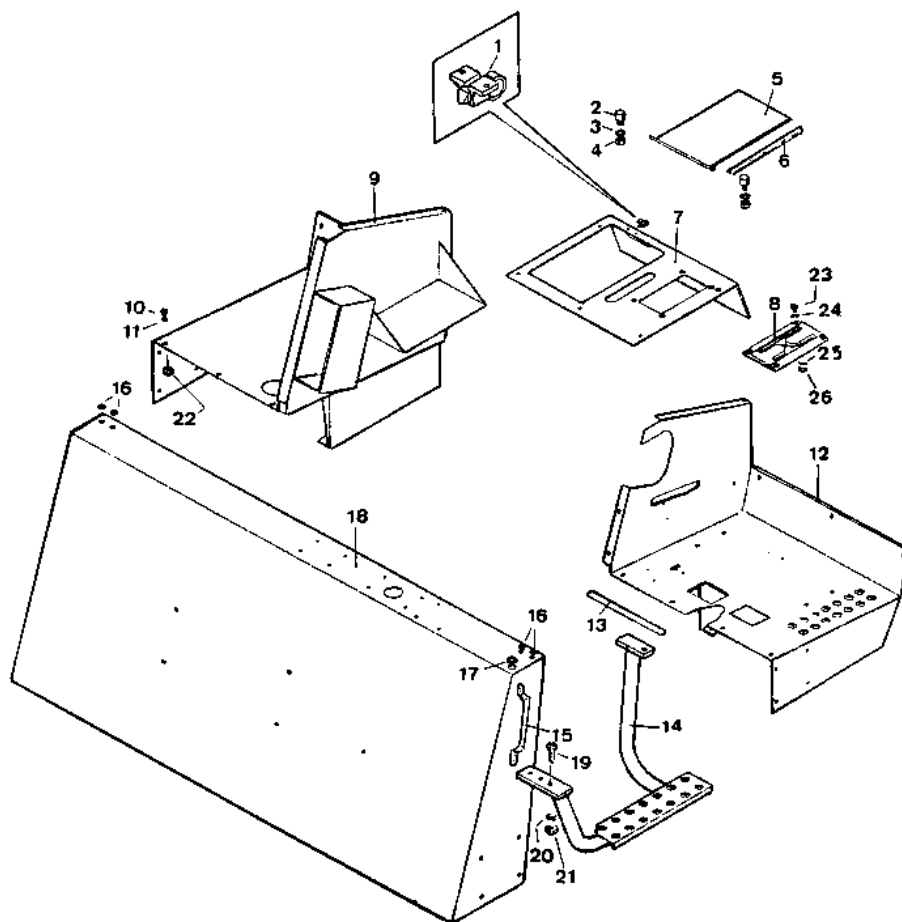


Carrocería

Body

Planchas
Floor

Fig. N°	Referencia	Cantidad	Fig. N°	Referencia	Cantidad
1	01.01925.00	1	14	15.10730.00	1
2	01.00735.00	2	15	46.09991.00	1
3	105.08000.66	2	16	02.32016.00	4
4	701.08000.66	2	17	02.32022.00	1
5	15.10733.02	1	18	15.10725.01	1
6	472.04015.00	3	19	603.10030.86	4
7	15.10735.02	1	20	105.10000.66	4
8	40.00930.00	1	21	701.10000.66	4
9	15.10722.02	1	22	727.08004.86	12
10	605.08020.86	6	23	630.05020.96	4
11	105.08000.66	6	24	101.06000.66	4
12	15.11722.01	1	25	112.06000.66	4
13	45.00152.00	1	26	711.05000.66	4

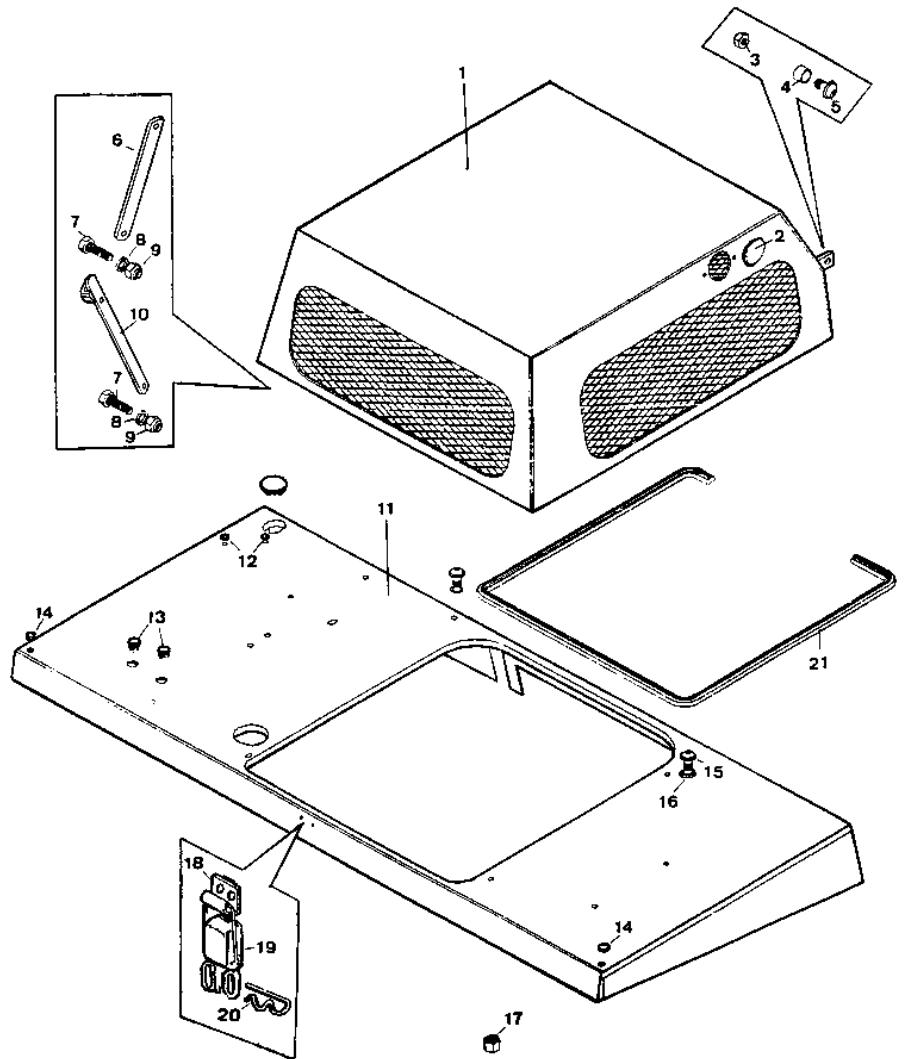


Carrocería

Body

Protectores
Protectors

Fig. N°	Referencia	Cantidad	Fig. N°	Referencia	Cantidad
1	15.10731.00	1	12	02.23013.00	2
2	02.00758.00	2	13	02.23023.00	2
3	711.10000.66	2	14	02.23016.00	2
4	43.00758.02	2	15	603.10025.86	6
5	630.10025.96	2	16	01.00837.00	6
6	62.21532.00	1	17	701.10000.66	6
7	630.06015.86	2	18	60.01924.01	1
8	101.06000.66	2	19	60.01925.01	1
9	711.06000.66	2	20	15.00836.00	1
10	62.21531.00	1	21	15.11731.01	1
11	15.10723.01	1			

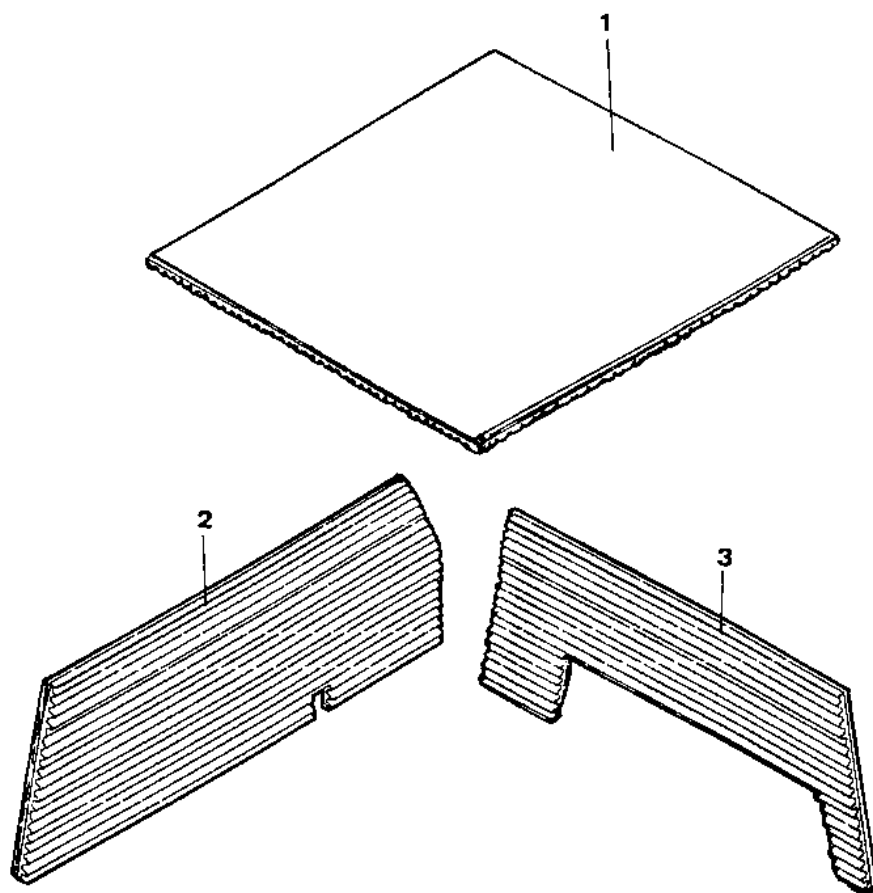




Carrocería *Body*

Aislamiento acústico
Acoustic insulation

Fig. Nº	Referencia	Cantidad
1	55.11702.00	1
2	55.11701.00	1
3	55.11700.00	1



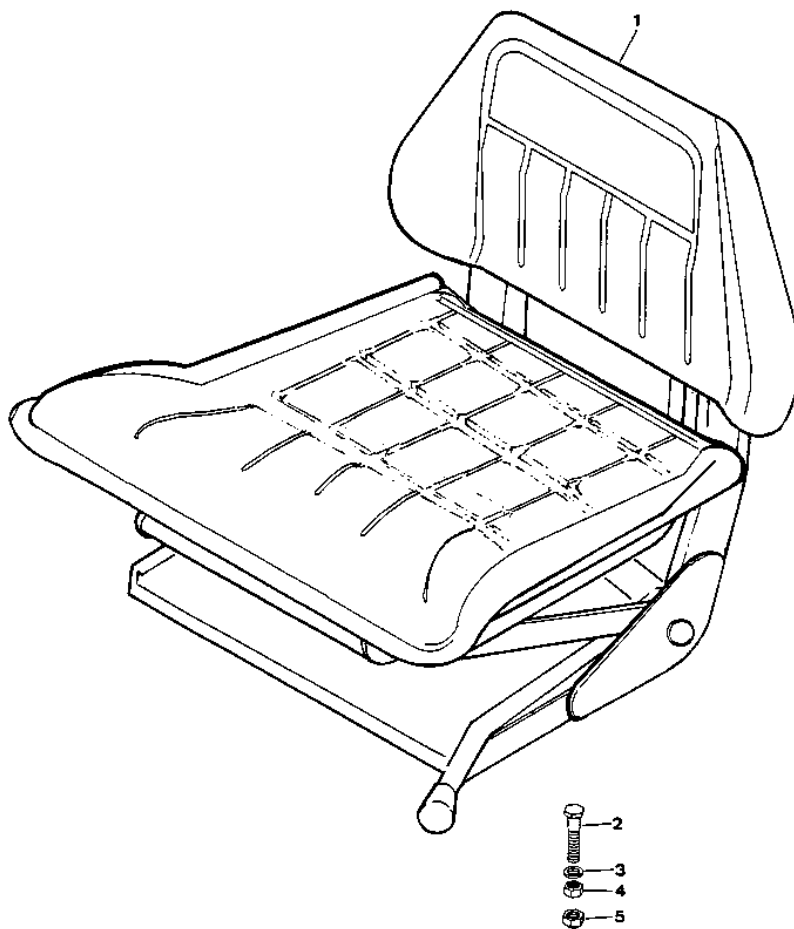


Carrocería

Body

Asiento
Seat

Fig. N°	Referencia	Cantidad
1	60.11938.00	1
2	630.10020.86	4
3	105.10000.66	4
4	701.10000.66	4
5	711.10000.66	4

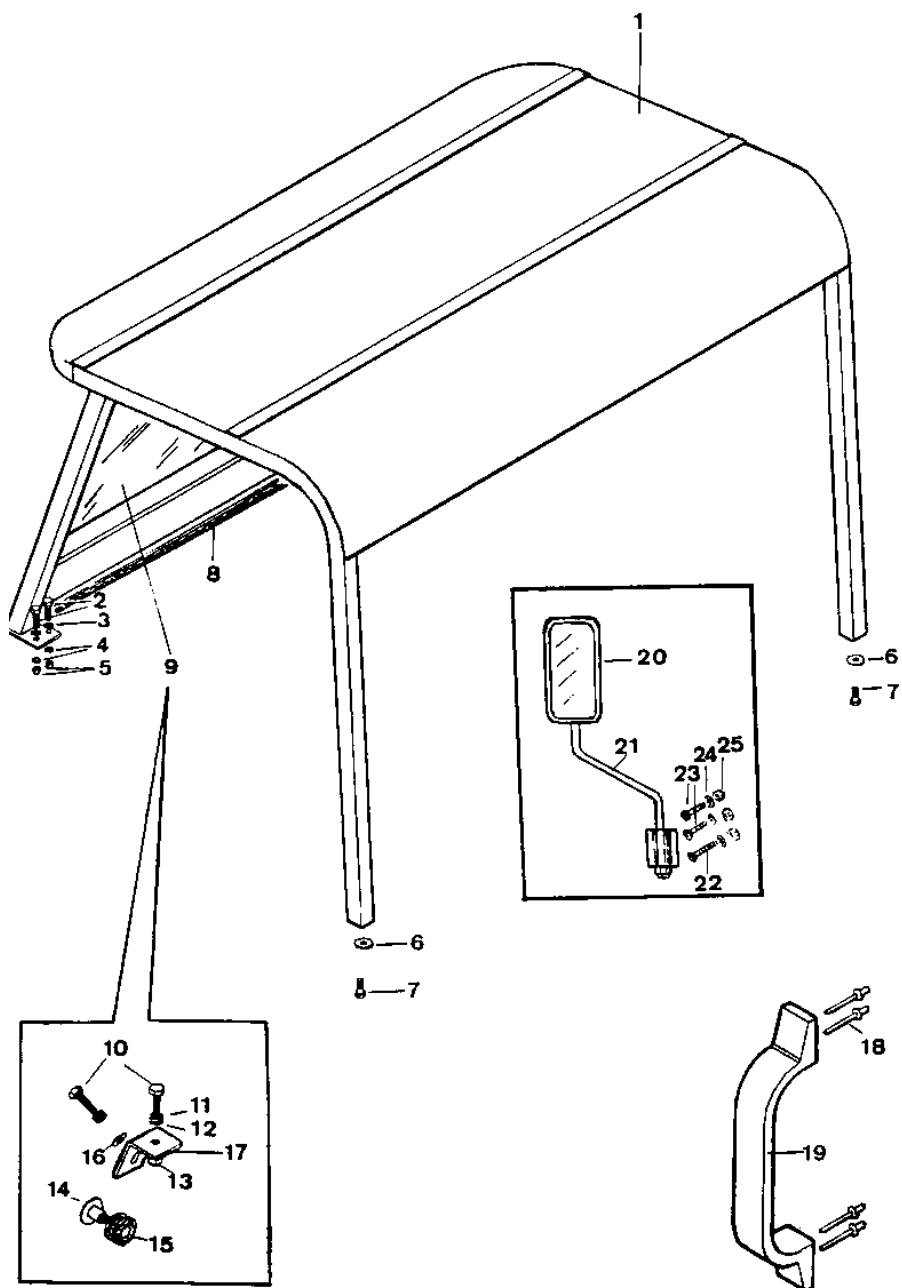




**Implementos
funcionamiento
máquina
Machine
operation
tools**

Protector conductor
Driver protector

Fig. N°	Referencia	Cantidad	Fig. N°	Referencia	Cantidad
1	15.08250.01	1	13	711.06000.66	4
2	603.06020.86	4	14	43.50941.00	9
3	101.12000.66	4	15	16.00760.00	9
4	105.12000.66	4	16	112.06000.61	2
5	701.12000.66	4	17	01.08251.00	1
6	01.00790.00	2	18	502.05000.60	4
7	604.12030.86	2	19	46.09991.00	1
8	15.08253.00	1	20	54.00951.01	1
Conjunto aplicación parabrisas			21	54.00952.01	1
9	15.08252.00	1	22	601.08065.86	2
10	603.06020.86	2	23	618.08065.86	1
11	105.06000.66	2	24	112.08000.66	3
12	101.06000.66	2	25	711.08000.66	3



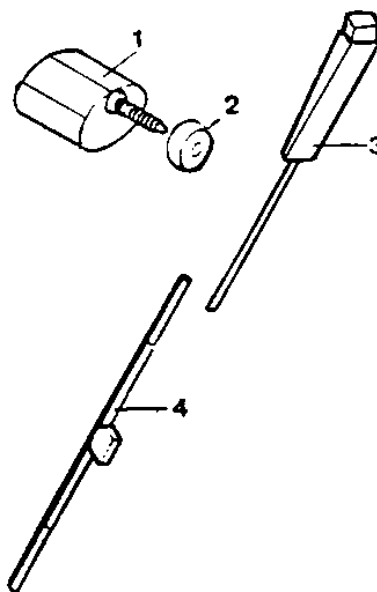
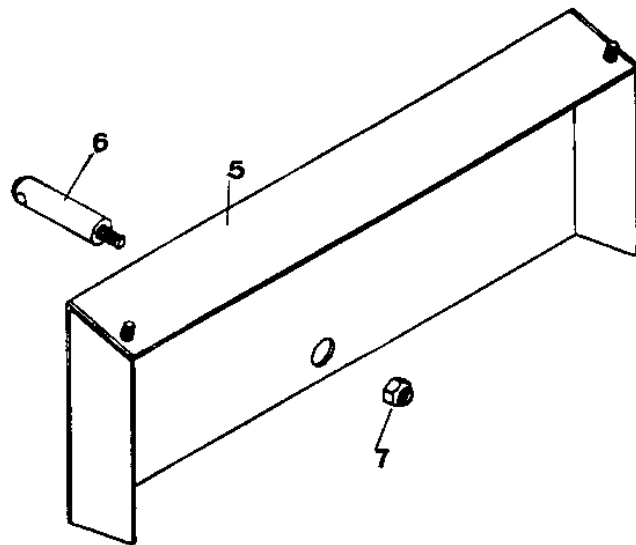
Implementos funcionamiento máquina

Machine operation tools

Limpiaparabrisas
Winscreen wipers

(opcional)
(optional)

Fig. N°	Referencia	Cantidad	Fig. N°	Referencia	Cantidad
1	46.00843.00	1	5	60.01454.00	1
2	01.00804.01	1	6	60.01453.00	1
3	46.00841.00	1	7	711.06000.66	1
4	46.00842.00	1			

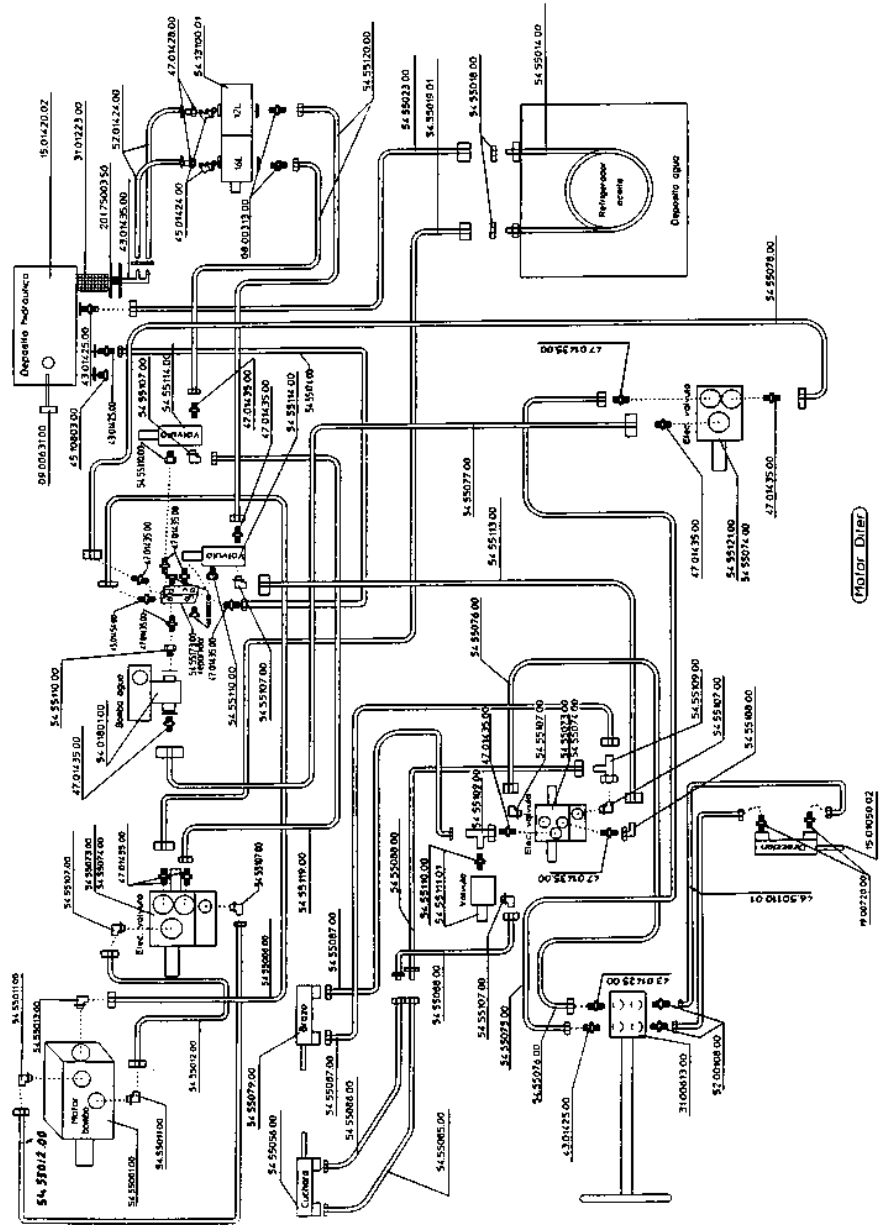




Instalación hidráulica

Hydraulic circuit

Instalación hidráulica
Hydraulic installation



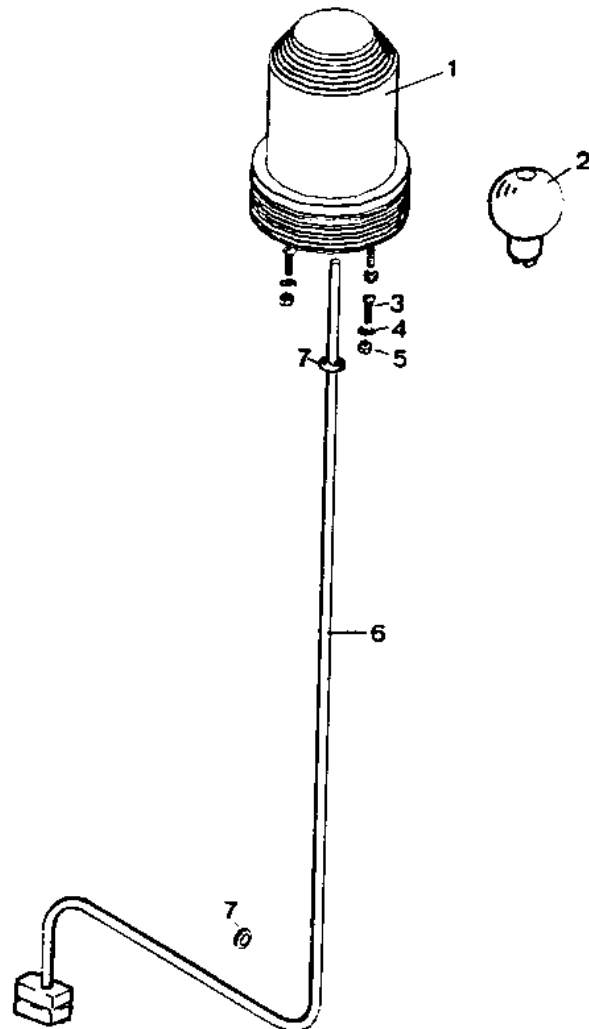
16/01 D16F

Instalación eléctrica

Electric circuit

Faro giratorio
Rotating beacon

Fig. N°	Referencia	Cantidad	Fig. N°	Referencia	Cantidad
1	01.00922.00	1	5	711.06000.66	3
2	01.00923.00	1	6	01.00927.01	1
3	601.06025.00	3	7	43.07777.00	2
4	101.06000.66	3			



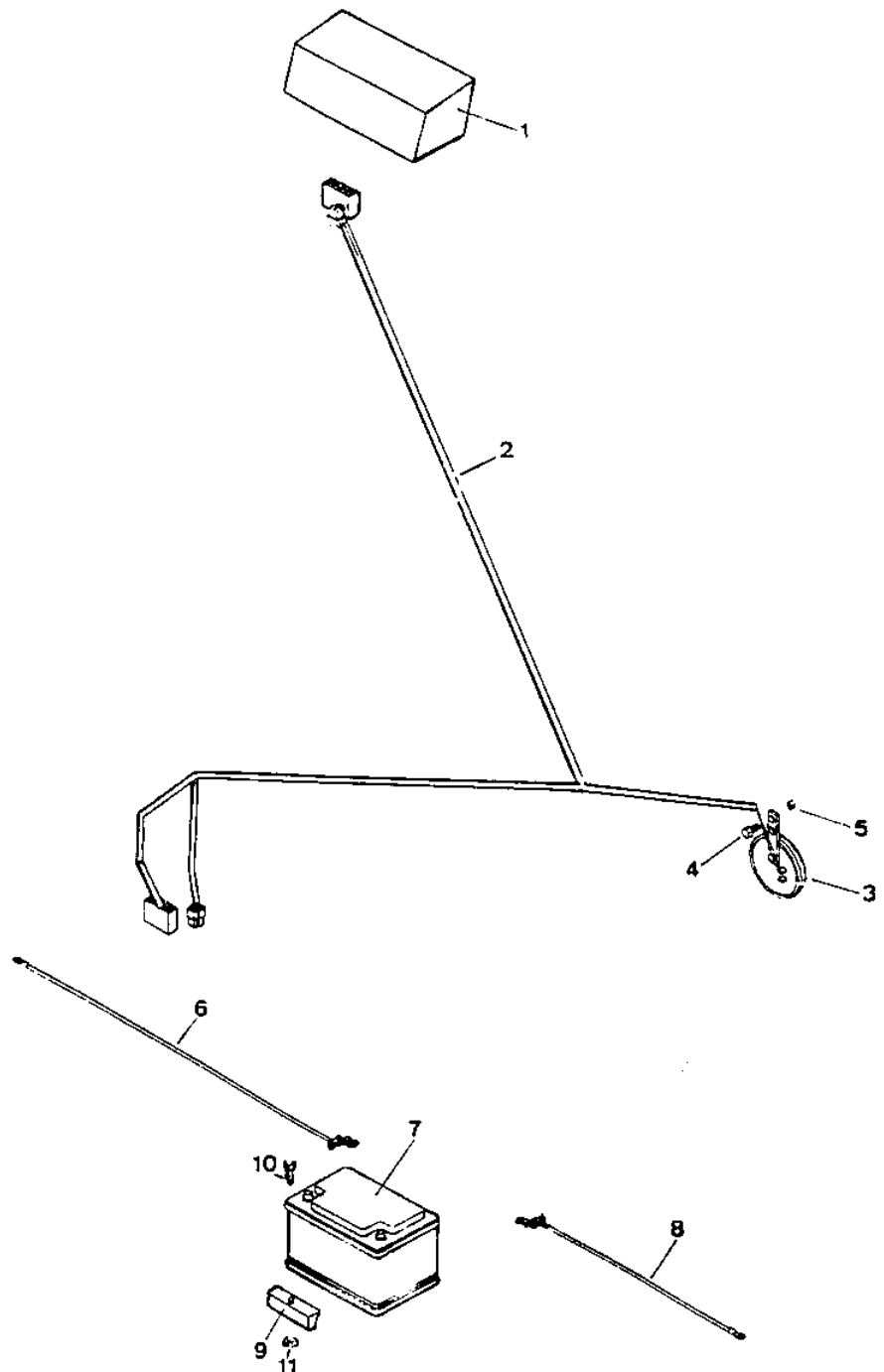


Instalación eléctrica

Electric circuit

Arranque
Starting

Fig. N°	Referencia	Cantidad	Fig. N°	Referencia	Cantidad
1	60.45070.01	(1)	7	15.01411.00	1
2	15.01452.02	(1)	8	01.00842.00	1
3	00.09034.00	1	9	43.10827.01	1
4	603.08015.86	1	10	603.06035.86	1
5	701.08000.66	1	11	726.06002.33	1
6	15.01443.00	1			

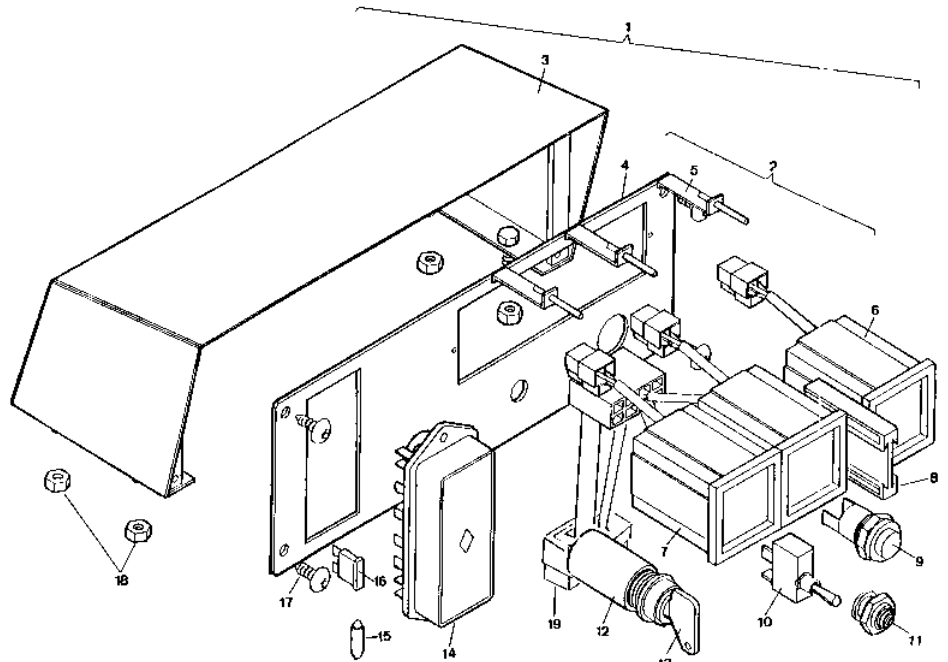


Instalación eléctrica

Electric circuit

Tablier arranque
Starting board

Fig. N°	Referencia	Cantidad	Fig. N°	Referencia	Cantidad
1	60.45070.01	(1)	11	43.50025.00	1
2	60.04507.10	(1)	12	01.00823.03	1
3	09.00922.04	1	13	43.50022.01	1
4	60.00923.01	1	13	43.50022.02	1
5	46.50029.00	3	14	01.00877.00	1
6	46.50024.00	1	15	43.50030.00	5
7	46.50027.00	1	16	43.50036.00	6
8	46.50028.00	1	17	630.06015.96	4
9	01.00796.00	1	18	701.06000.66	4
10	43.50024.01	1	19	60.04507.01	1



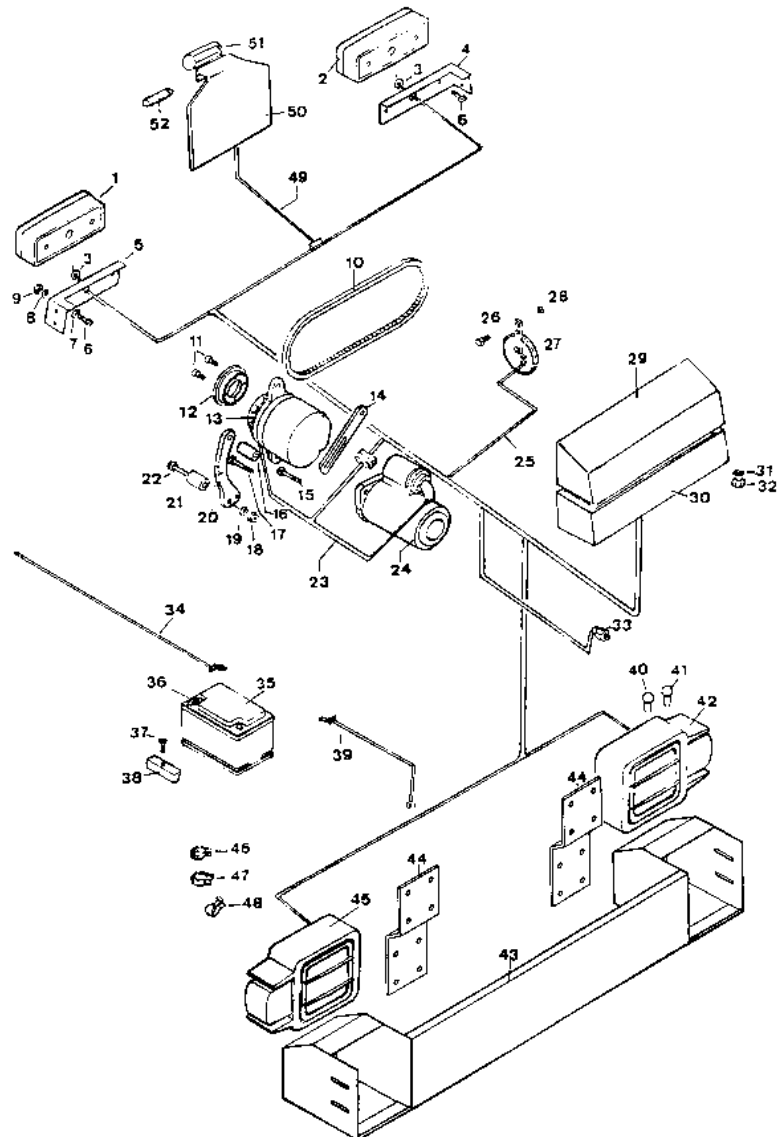


Instalación eléctrica

Electric circuit

Alumbrado
Lighting

Fig. N°	Referencia	Cantidad	Fig. N°	Referencia	Cantidad
1	54.01327.00	2	22	701.06000.66	4
2	31.13270.03	2	23	43.01520.00	1
3	16.01155.00	2	24	15.01443.00	1
4	15.01448.00	1	25	15.01411.00	1
5	15.01449.00	1	26	46.10002.00	1
6	603.06020.86	4	27	603.06030.86	1
7	101.06000.66	4	28	43.10827.00	1
8	105.06000.66	4	29	15.01444.00	1
9	701.06000.66	4	30	31.01329.00	2
10	46.10755.00	1	31	31.01331.00	2
11	46.01324.00	1	32	00.09032.11	4
12	46.10754.00	1	33	15.01447.00	1
13	01.00885.00	1	34	603.08020.00	1
14	83.89058.01	1	35	00.09032.10	1
15	15.70237.00	1	36	946.01406.00	1
16	603.06020.86	1	37	946.01200.00	1
17	00.09034.00	1	38	830.01806.00	1
18	701.06000.66	1	39	931.05370.00	1
19	60.45070.02	(1)	40	101.08000.66	2
20	60.00933.00	1	41	105.08000.66	2
21	105.06000.66	4			

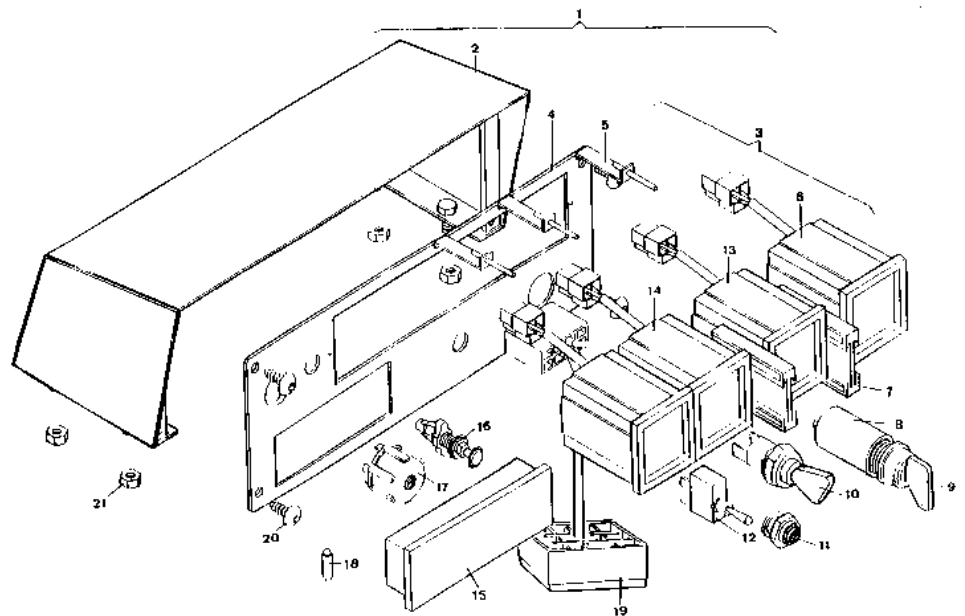


Instalación eléctrica

Electric circuit

Tablier alumbrado
Lighting panel

Fig. N°	Referencia	Cantidad	Fig. N°	Referencia	Cantidad
1	60.45070.02	(1)	12	43.50024.01	1
2	09.00922.04	1	13	46.50026.00	1
3	60.04507.13	(1)	14	46.50027.00	1
4	60.00923.00	1	15	43.50011.00	1
5	46.50029.00	4	16	09.70034.00	1
6	46.50024.00	1	17	43.50023.00	1
7	46.50028.00	2	18	43.50030.00	1
8	01.00823.03	1	19	60.04507.02	(1)
9	43.50022.01	1	20	615.06012.66	4
9	43.50022.02	1	21	701.06000.66	4
10	43.50026.00	1	22	01.00928.00	1
11	43.50025.00	1	23	43.50036.00	1

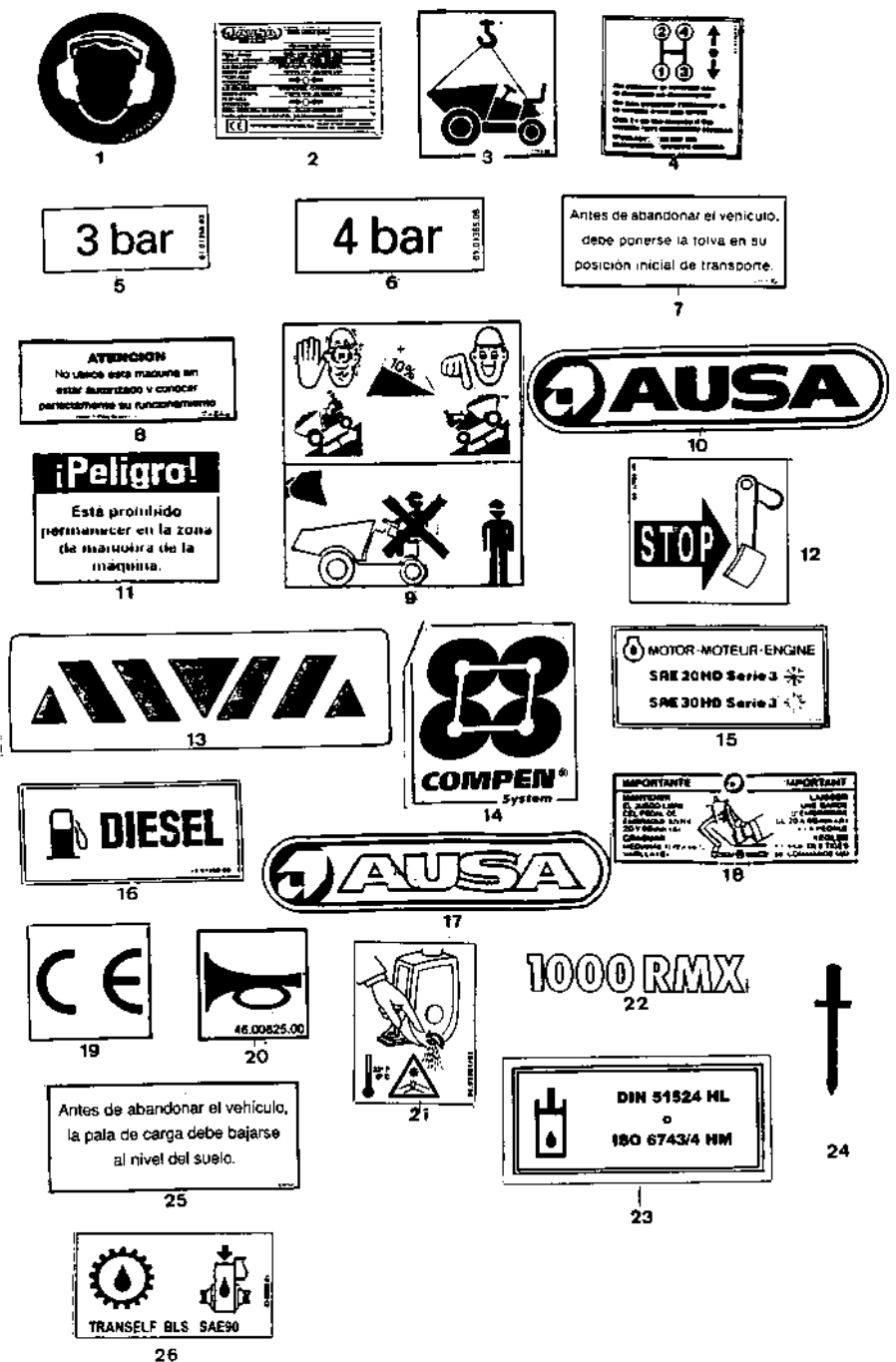




Acabados Finishing

Placas
Plates

Fig. Nº	Referencia	Cantidad	Fig. Nº	Referencia	Cantidad
1	01.00757.00	1	14	43.00395.00	1
2	01.00779.21	1	15	43.01170.00	1
3	01.01353.00	1	16	43.01356.00	1
4	01.01354.01	1	17	43.51906.00	1
5	01.01355.03	1	18	45.00760.00	1
6	01.01355.05	1	19	45.19101.00	1
7	02.00773.01	1	20	46.00825.00	1
8	02.00774.00	1	21	54.01381.01	1
9	09.00769.00	1	22	54.20004.00	1
10	09.09902.00	1	23	43.01352.10	1
11	14.00775.01	1	24	502.03000.60	4
12	08.00921.00	1	25	02.00775.01	1
13	39.09901.00	1	26	43.00396.00	1



INSTALACIÓN HORMIGONERA

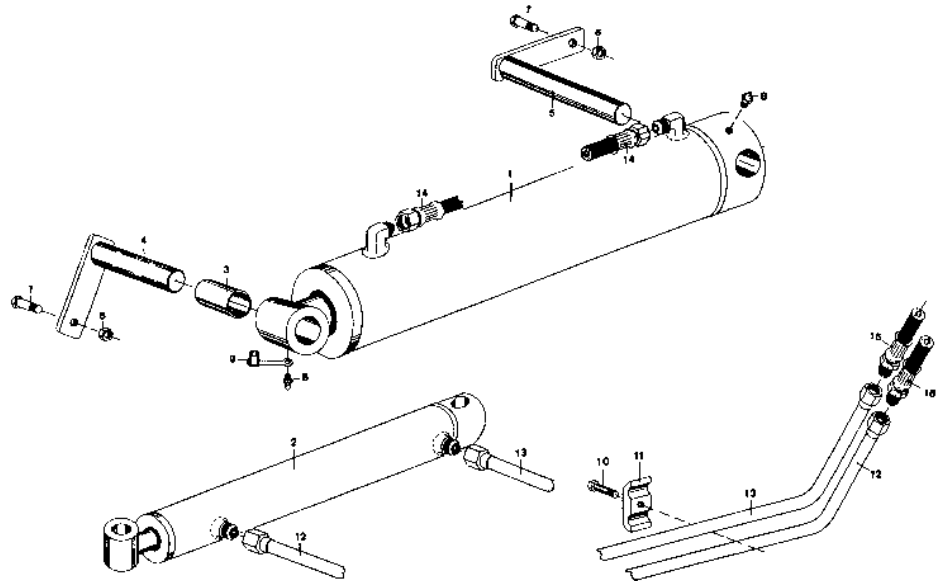


Instalación hormigonera

Concrete mixer installation

Cilindros hidráulicos tuberías
Pipes hydraulic cylinders

Fig. N°	Referencia	Cantidad	Fig. N°	Referencia	Cantidad
1	54.55079.00	1	9	54.55083.00	2
2	54.55056.00	1	10	603.08035.86	2
3	54.55080.00	1	11	54.55084.00	2
4	54.55081.00	1	12	54.55085.00	1
5	54.55082.00	1	13	54.55086.00	1
6	701.10000.66	2	14	54.55087.00	2
7	603.10030.86	2	15	54.55088.00	1
8	901.08000.33	2	16	54.55088.00	1

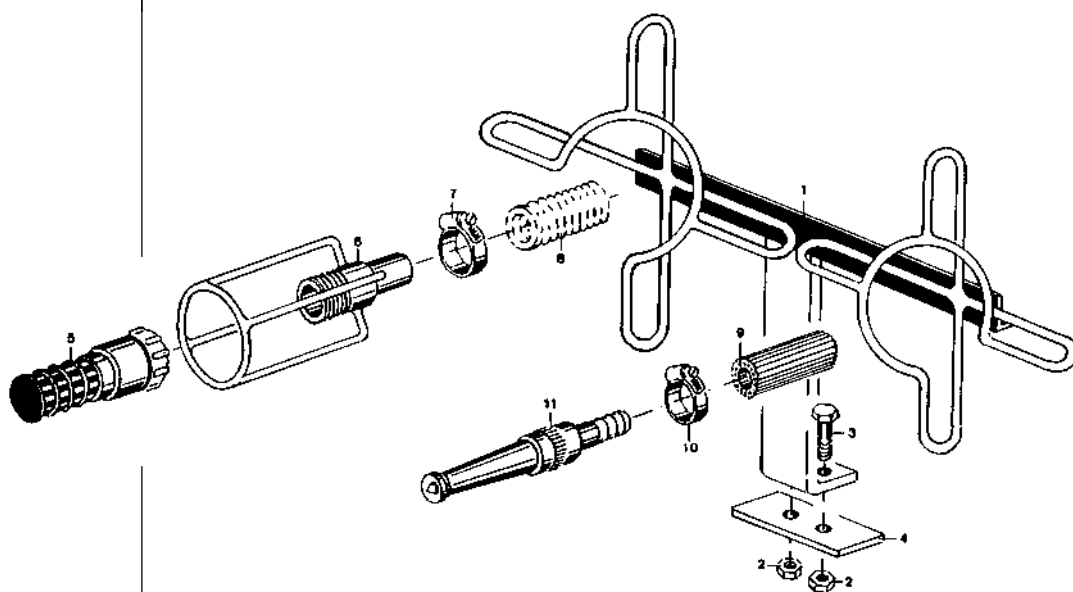


Instalación hormigonera

Concrete mixer installation

Soporte mangueras agua
Water hoses support

Fig. N°	Referencia	Cantidad	Fig. N°	Referencia	Cantidad
1	54.55103.00	1	7	912.30045.00	1
2	701.10000.66	2	8	54.55105.00	1
3	603.10035.86	2	9	54.55106.00	1
4	54.55104.00	1	10	912.25040.00	1
5	54.01352.00	1	11	54.01351.00	1
6	54.01349.00	1			



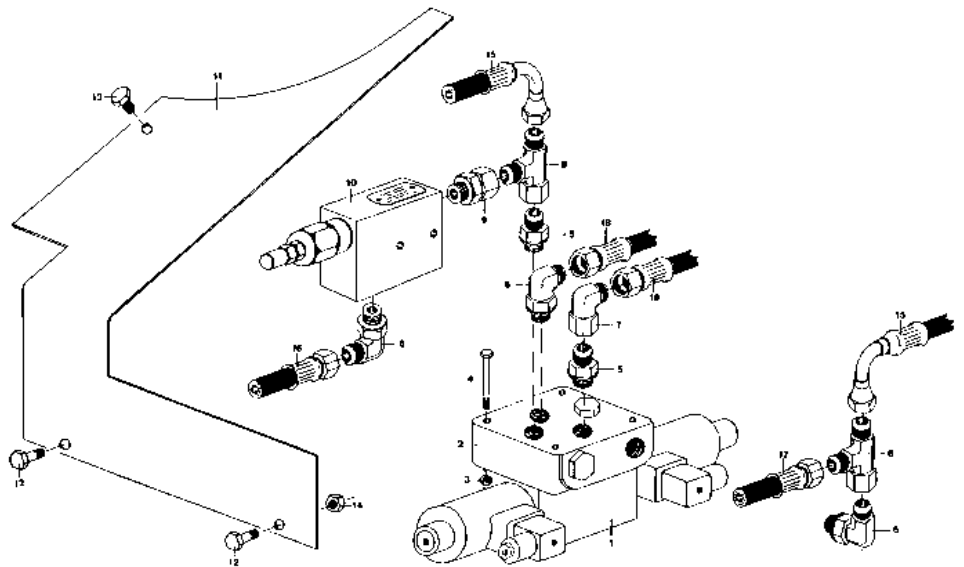


Instalación hormigonera

Concrete mixer installation

Conj. Electroválvula brazos
Arms electrovalve assembly

Fig. N°	Referencia	Cantidad	Fig. N°	Referencia	Cantidad
1	54.55073.00	1	11	54.55112.00	1
2	54.55074.00	1	12	603.10025.86	2
3	701.06000.66	2	13	603.10015.86	1
4	604.06050.86	2	14	701.10000.66	2
5	47.01435.00	2	15	54.55087.00	2
6	54.55107.00	3	16	54.55087.00	1
7	54.55108.00	1	17	54.55088.00	1
8	54.55109.00	2	18	54.55076.00	1
9	54.55110.00	1	19	54.55113.00	1
10	54.55111.00	1			

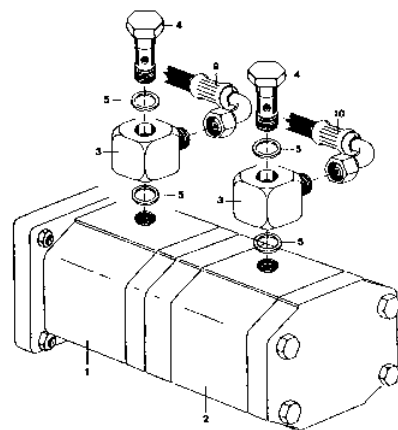
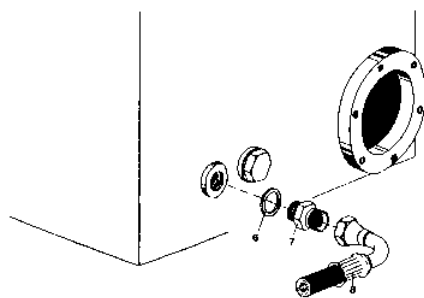


Instalación hormigonera

Concrete mixer installation

Bombas hidráulicas depósito
Tank hydraulic pumps

Fig. N°	Referencia	Cantidad	Fig. N°	Referencia	Cantidad
1	54.13100.01	1	7	43.01425.00	1
3	08.00311.00	1	8	54.55023.00	1
4	08.00320.00	2	9	54.55120.00	1
5	08.00317.00	2	10	54.55120.00	1
6	08.00316.00	4			



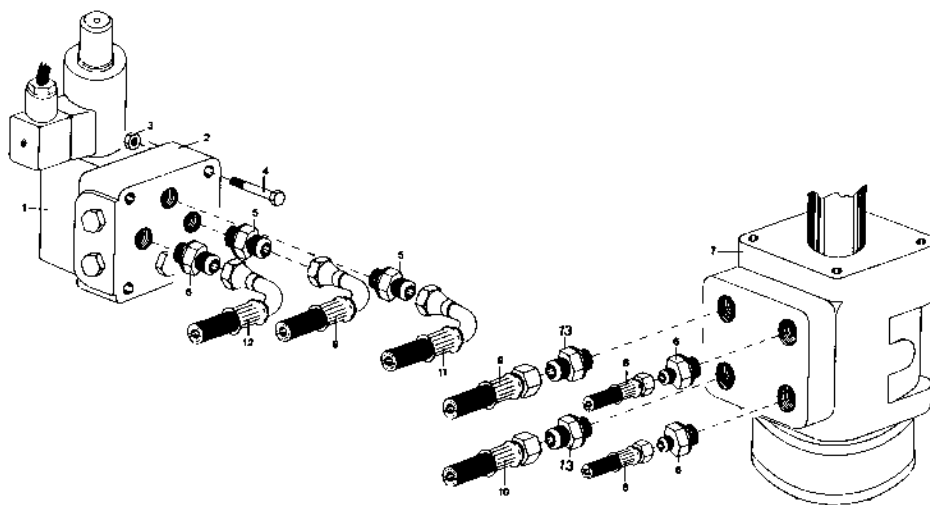


Instalación hormigonera

Concrete mixer installation

Electroválvula agua Orbitrol
Orbitrol water electrovalve

Fig. N°	Referencia	Cantidad	Fig. N°	Referencia	Cantidad
1	54.55121.00	1	8	45.50110.01	2
2	54.55074.00	1	9	54.55075.00	1
3	701.06000.66	2	10	54.55076.00	1
4	604.06050.86	2	11	54.55077.00	1
5	47.01435.00	2	12	54.55078.00	1
6	52.00108.00	24	13	43.01425.00	1
7	31.00613.00	1	14	45.01325.00	2



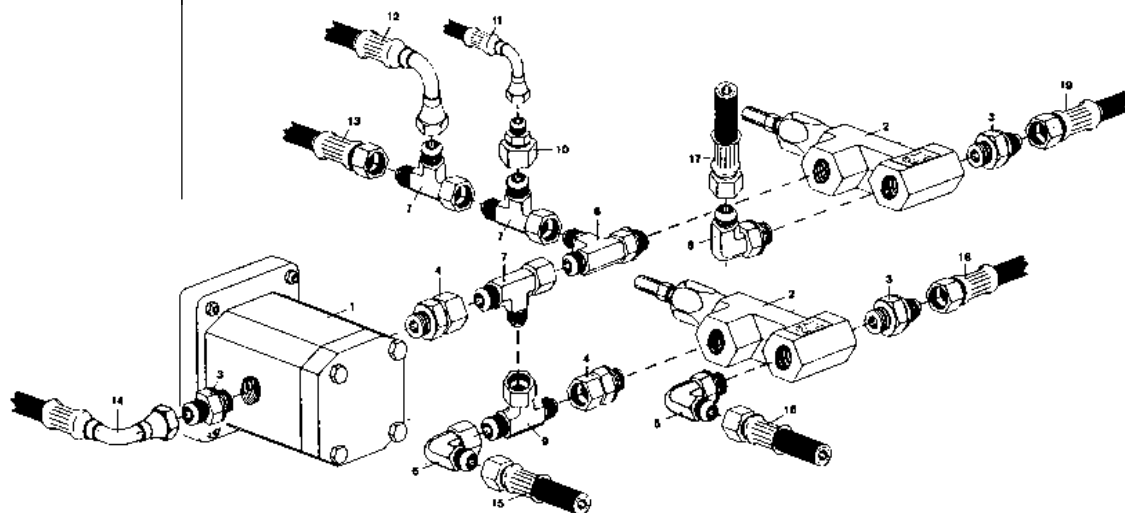


Instalación hormigonera

Concrete mixer installation

Motor bomba agua
Water pump engine

Fig. N°	Referencia	Cantidad	Fig. N°	Referencia	Cantidad
1	54.01801.00	1	11	54.55006.00	1
2	54.55114.00	2	12	54.55078.00	1
3	47.01435.00	3	13	54.55118.00	1
4	47.10007.00	2	14	54.55077.00	1
5	54.55107.00	2	15	54.55019.00	1
6	54.55108.00	1	16	54.55113.00	1
7	54.55109.00	3	17	54.55119.00	1
8	54.55115.00	1	18	54.55120.00	1
9	54.55116.00	1	19	54.55120.00	1
10	54.55117.00	1			



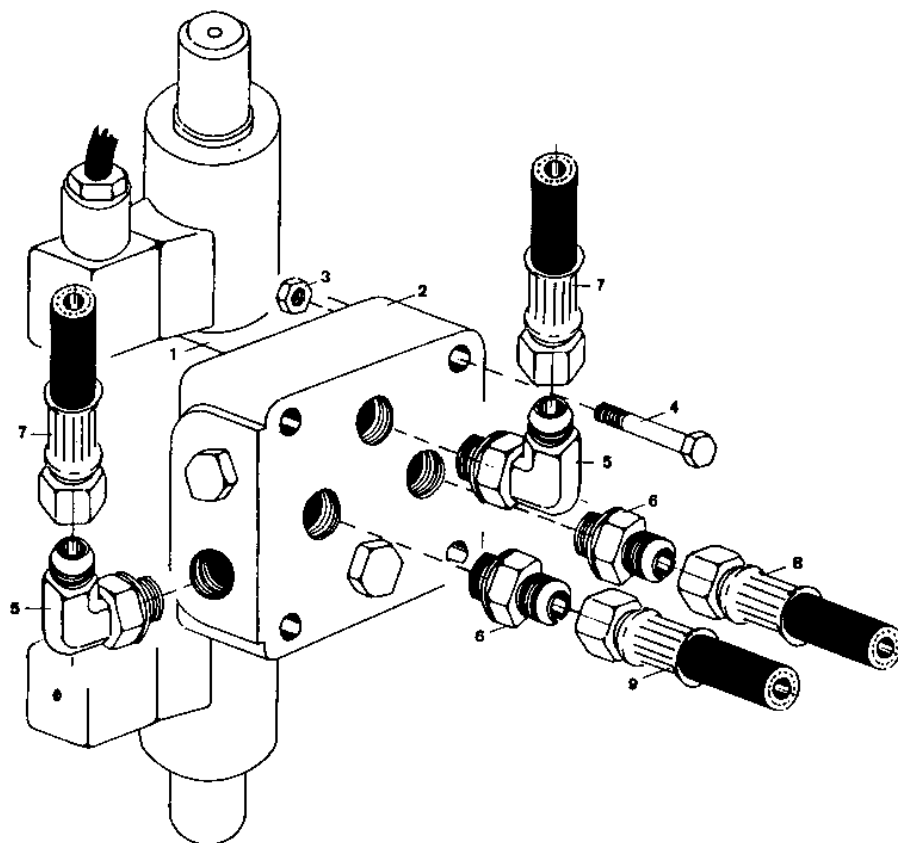


Instalación hormigonera

Concrete mixer installation

Electroválvula motor bombo
Drum engine electrovalve

Fig. N°	Referencia	Cantidad	Fig. N°	Referencia	Cantidad
1	54.55073.00	1	6	47.01435.00	2
2	54.55074.00	1	7	54.55012.00	2
3	701.06000.66	2	8	54.55118.00	1
4	604.06050.86	2	9	54.55119.00	1
5	54.55107.00	2			

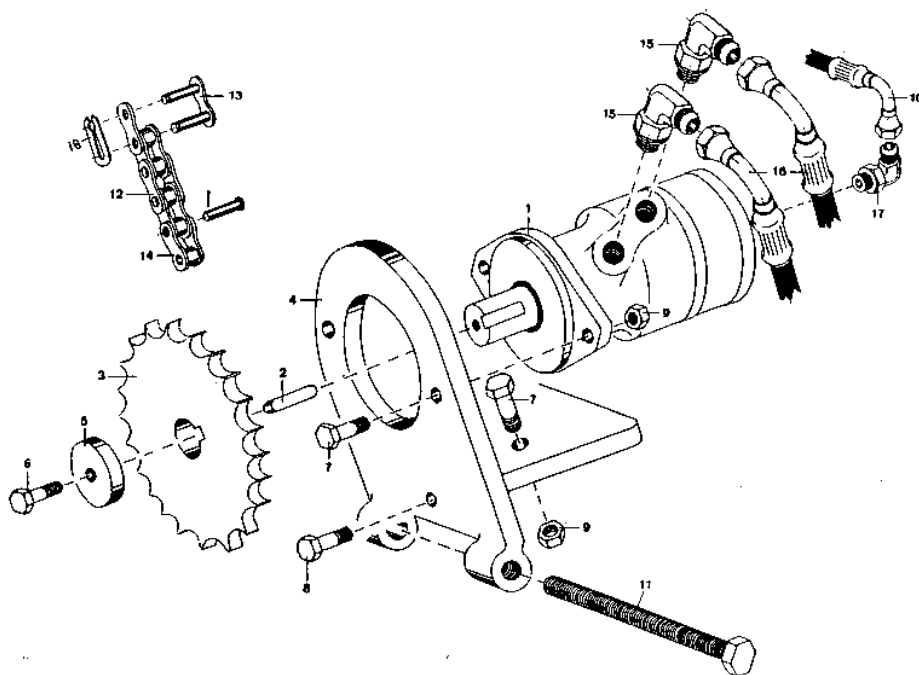


Instalación hormigonera

Concrete mixer installation

Conjunto motor bombo
Drum engine assembly

Fig. N°	Referencia	Cantidad	Fig. N°	Referencia	Cantidad
1	54.55001.00	1	10	54.55006.00	1
2	54.55002.00	1	11	54.55007.00	1
3	54.55003.00	1	12	54.55008.00	1
4	54.55004.00	1	13	54.55009.00	1
5	54.55005.00	1	14	54.55010.00	1
6	603.06025.86	1	15	54.55011.00	2
7	604.12040.86	4	16	54.55012.00	2
8	604.12045.86	1	17	54.55013.00	1
9	701.12000.66	5			



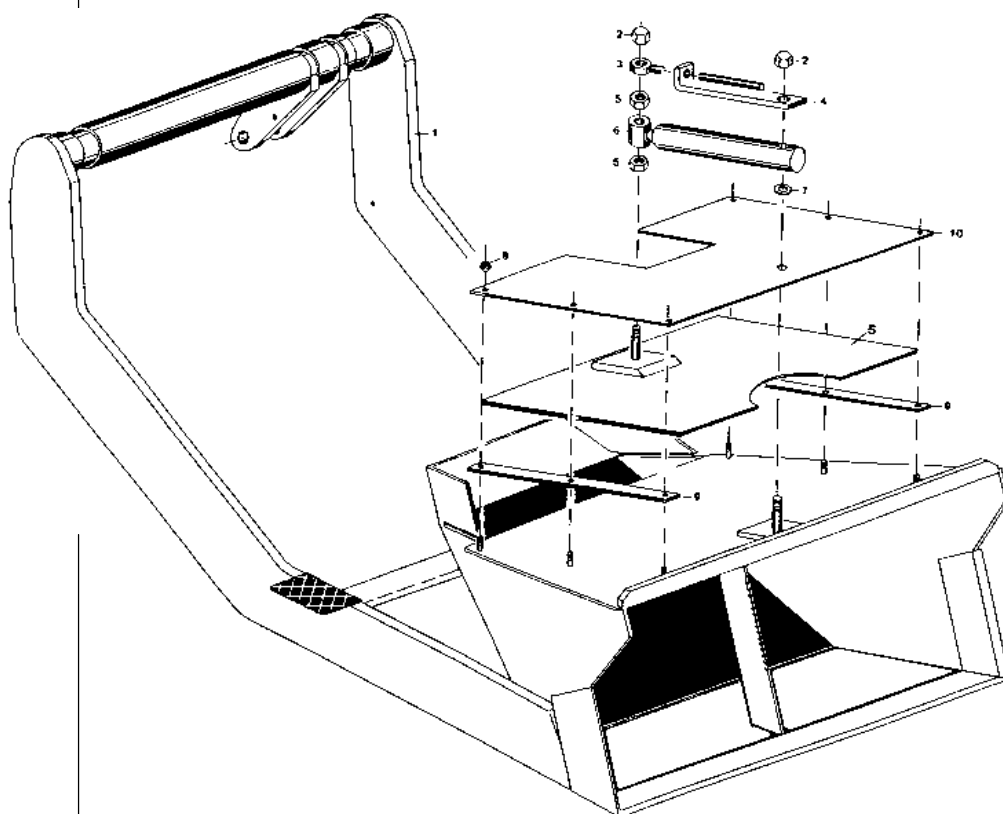


Instalación hormigonera

Concrete mixer installation

Conjunto brazos cuchara
Shovel arms assembly

Fig. N°	Referencia	Cantidad	Fig. N°	Referencia	Cantidad
1	54.55052.00	1	6	54.55056.00	1
2	54.55053.00	2	7	54.55057.00	1
3	54.55054.00	1	8	701.10000.66	6
4	54.55055.00	1	9	54.55058.00	2
5	54.55059.00	1	10	54.55123.00	1

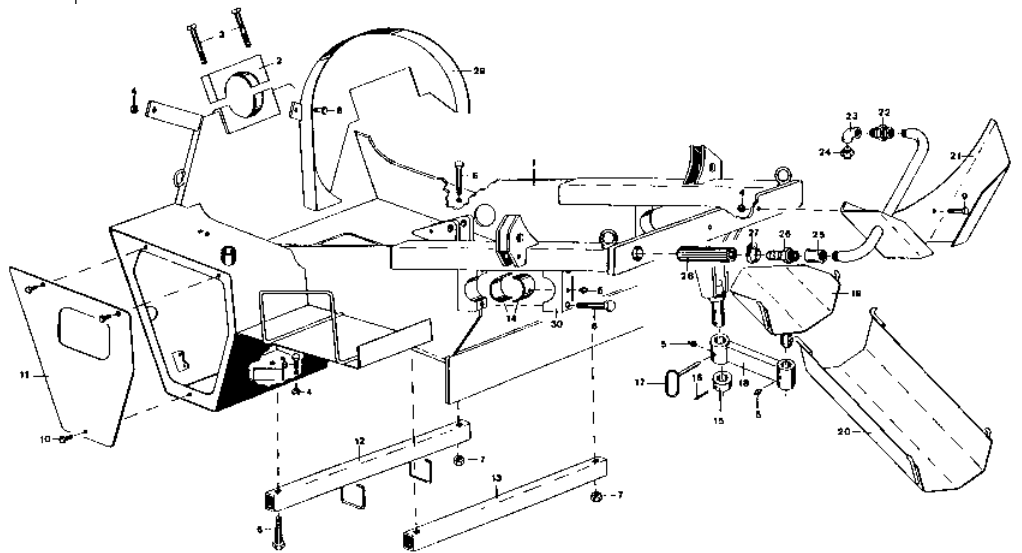


Instalación hormigonera

Concrete mixer installation

Conjunto bastidor y Canales
Channel chassis assembly

Fig. N°	Referencia	Cantidad	Fig. N°	Referencia	Cantidad
1	54.55032.00	1	16	402.12060.00	1
2	54.55033.00	1	17	54.55039.00	1
3	604.16140.00	2	18	54.55040.00	1
4	701.10000.66	8	19	54.55041.00	1
5	901.08000.33	4	20	54.55042.00	3
6	604.16100.86	8	21	54.55043.00	1
7	701.16000.66	3	22	54.55044.00	1
8	603.10025.86	6	23	54.55045.00	1
9	603.10040.86	2	24	54.55046.00	1
10	603.08015.86	3	25	54.55047.00	1
11	54.55034.00	1	26	54.55048.00	1
12	54.55035.00	1	27	912.25040.00	1
13	54.55036.00	1	28	54.55049.00	1
14	54.55037.00	2	29	54.55050.00	1
15	54.55038.00	1	30	54.55051.00	2



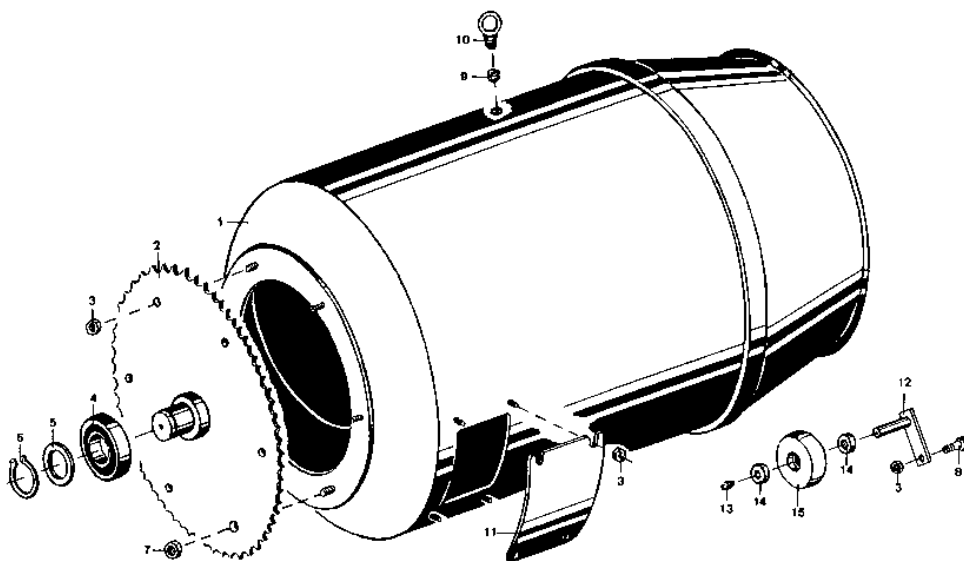


Instalación hormigonera

Concrete mixer installation

Conjunto bombo rodadura
Track drums assembly

Fig. N°	Referencia	Cantidad	Fig. N°	Referencia	Cantidad
1	54.55025.00	1	9	54.55027.00	1
2	54.55026.00	1	10	54.55028.00	1
3	701.10000.66	11	11	54.55029.00	1
4	309.65033.00	1	12	54.55030.00	2
5	101.65000.66	1	13	901.08000.33	2
6	904.65000.66	1	14	318.30013.00	4
7	701.12000.66	1	15	54.55031.00	2
8	603.10030.86	2			

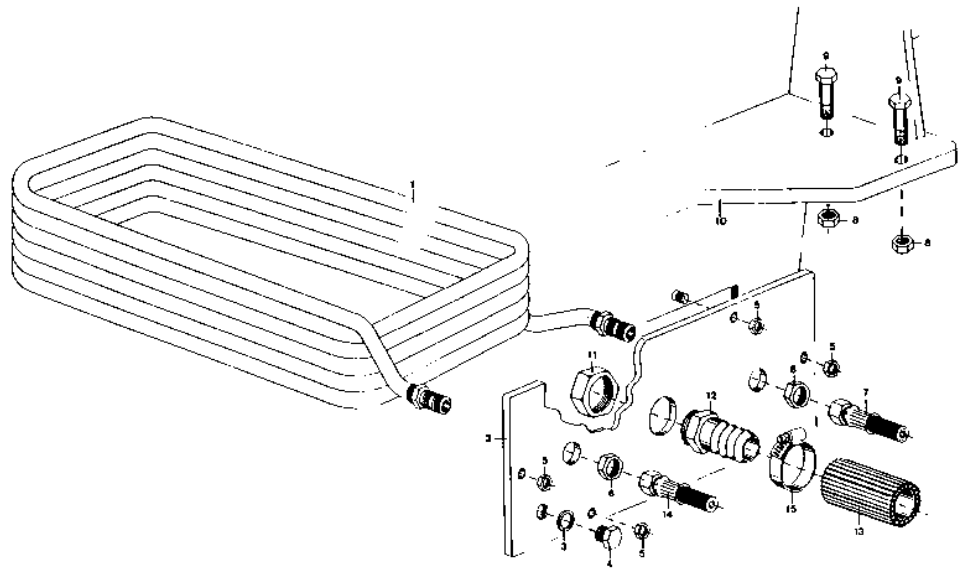


Instalación hormigonera

Concrete mixer installation

Conjunto refrigerador aceite
Oil refrigerator assembly

Fig. N°	Referencia	Cantidad	Fig. N°	Referencia	Cantidad
1	54.55014.00	1	9	604.12040.86	4
2	54.55015.00	1	10	54.55020.00	1
3	54.55016.00	1	11	54.55021.00	1
4	54.55017.00	1	12	54.55024.00	1
5	701.10000.66	6	13	54.55022.00	1
6	54.55018.00	2	14	54.55023.00	1
7	54.55019.00	1	15	912.30045.00	1
8	701.12000.66	4			



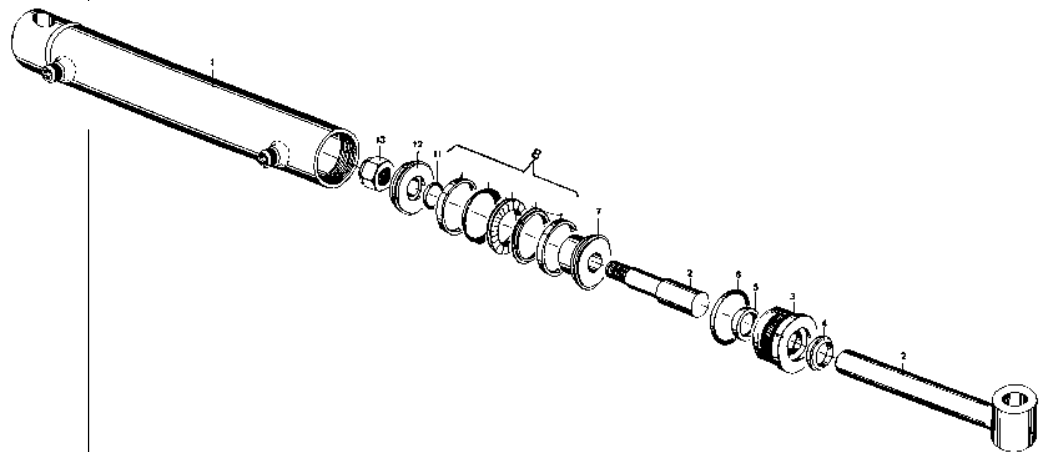


Instalación hormigonera

Concrete mixer installation

Conjunto cilindro cuchara
Shovel cylinder assembly

Fig. N°	Referencia	Cantidad	Fig. N°	Referencia	Cantidad
	54.55056.00	(1)	6	54.55065.00	1
1	54.55060.00	1	7	54.55066.00	1
2	54.55061.00	1	8	54.55067.00	1
3	54.55062.00	1	11	54.55070.00	1
4	54.55063.00	1	12	54.55071.00	1
5	54.55064.00	1	13	54.55072.00	1

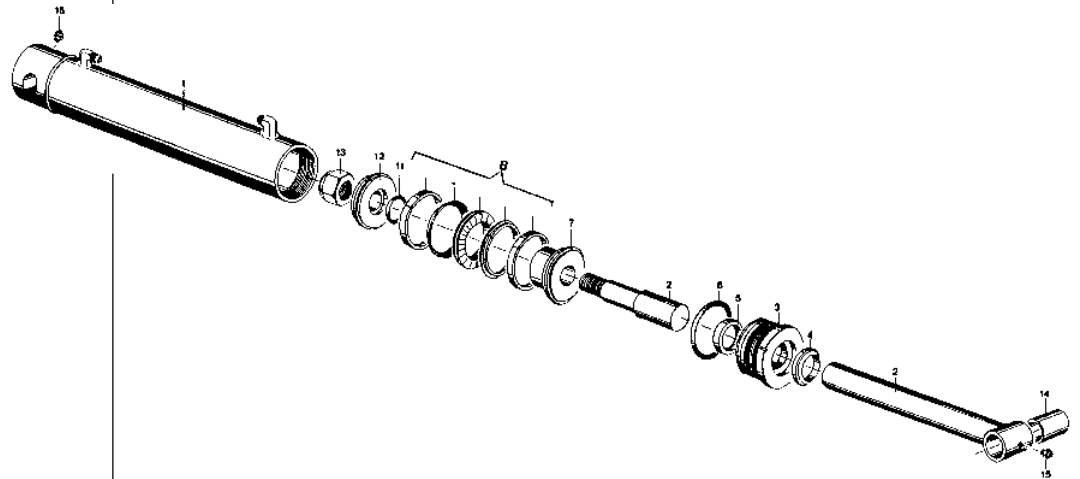


Instalación hormigonera

Concrete mixer installation

Conjunto cilindro brazos
Arms cylinder assembly

Fig. N°	Referencia	Cantidad	Fig. N°	Referencia	Cantidad
	54.55079.00	(1)	7	54.55095.00	1
1	54.55089.00	1	8	54.55096.00	2
2	54.55090.00	1	11	54.55099.00	1
3	54.55091.00	1	12	54.55100.00	1
4	54.55092.00	1	13	54.55101.00	1
5	54.55093.00	1	14	54.55102.00	1
6	54.55094.00	1	15	901.08000.33	2

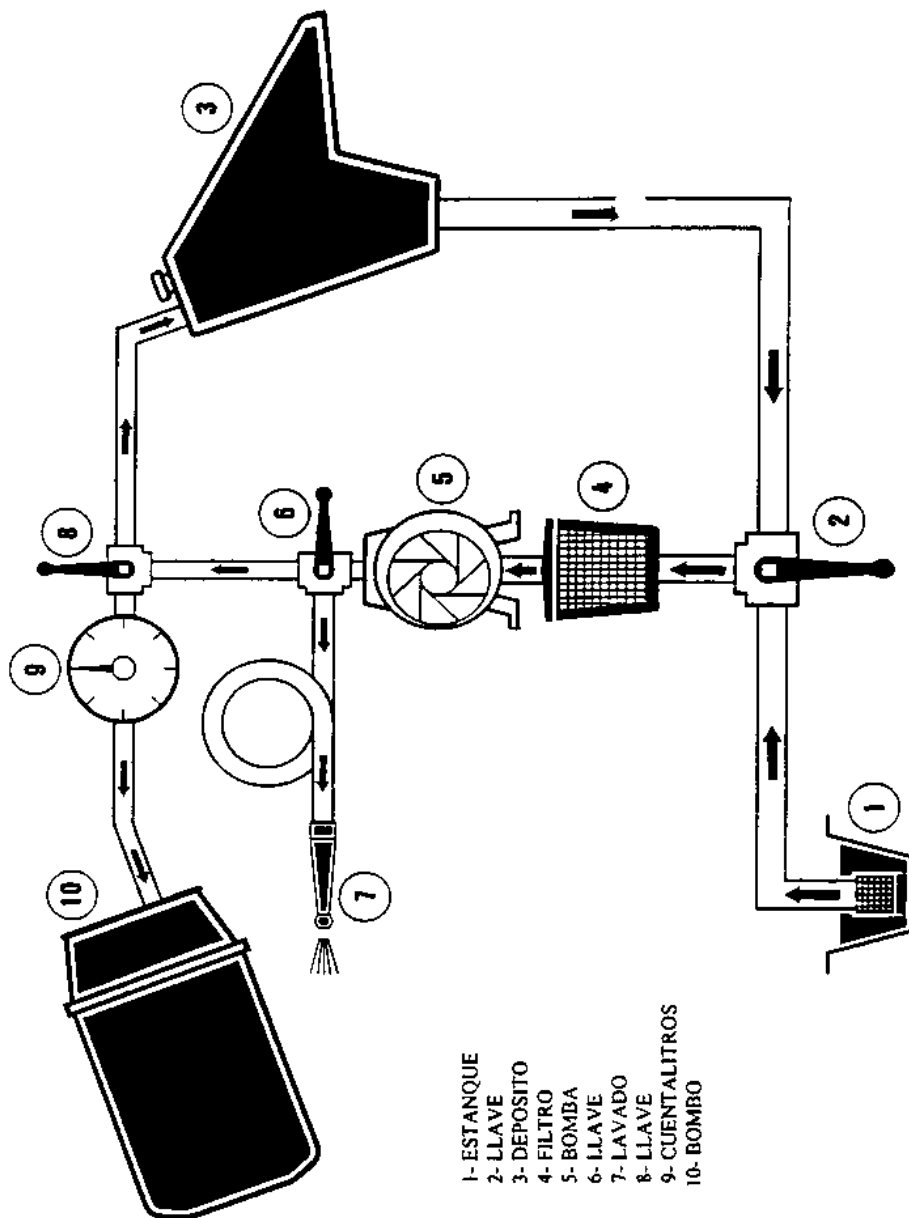




Instalación hormigonera

Concrete mixer installation

Esquema circuito agua
Water circuit diagram

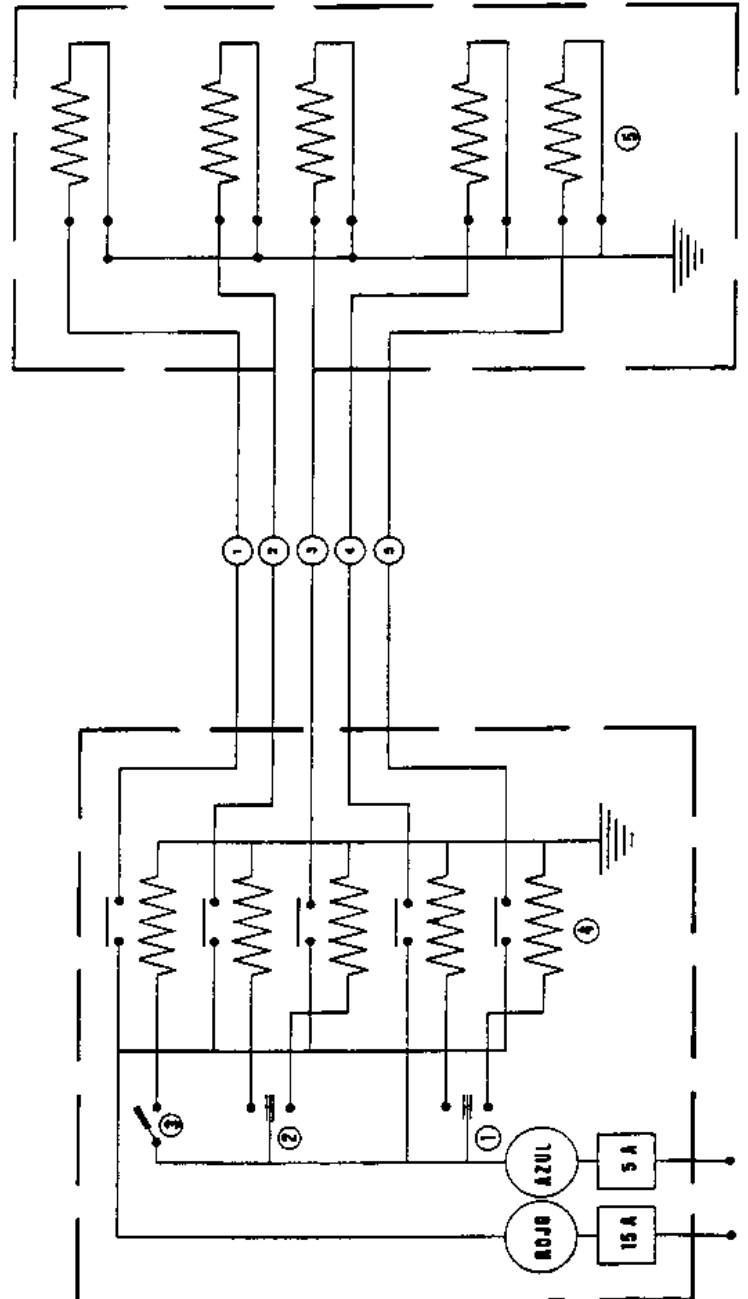


Instalación hormigonera

Concrete mixer installation

Esquema circuito eléctrico
Electrical circuit diagram

- 1- CUCIARA
- 2- BOMBO
- 3- AGUA
- 4- RELES
- 5- ELECTROVALVULAS

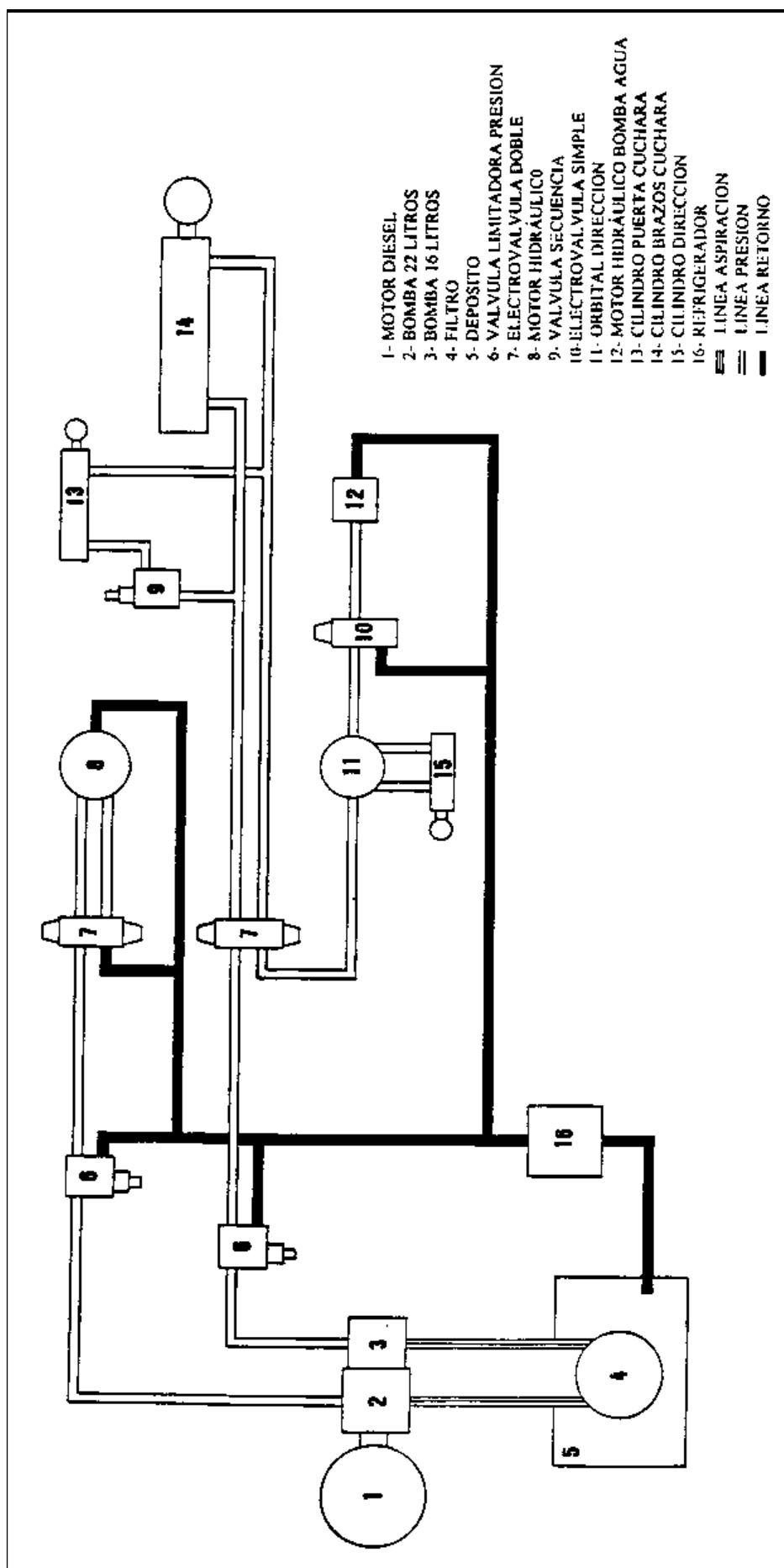




Instalación hormigonera

Concrete mixer installation

Esquema circuito hidráulico
Hydraulic circuit diagram

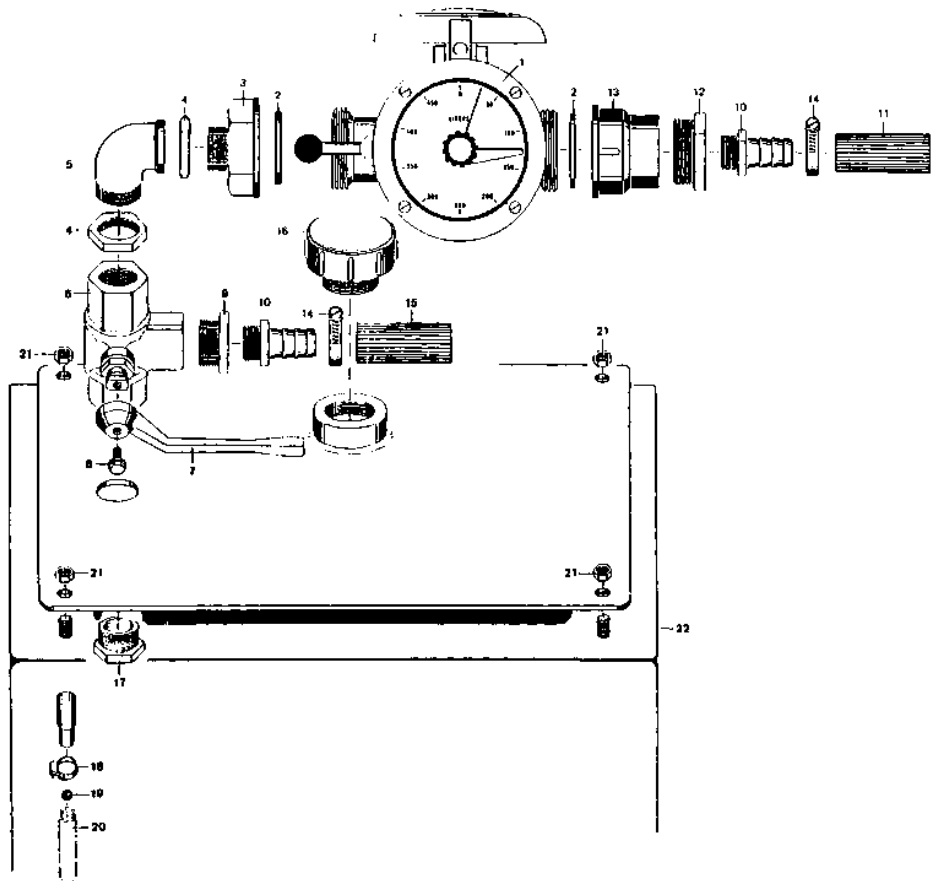


Instalación hormigonera

Concrete mixer installation

Conjunto cuenta litros
Litermeter assembly

Fig. N°	Referencia	Cantidad	Fig. N°	Referencia	Cantidad
1	54.50533.02	1	12	54.55139.00	1
2	54.55136.00	2	13	54.55140.00	1
3	54.55137.00	1	14	912.25040.00	2
4	54.55132.00	2	15	54.55130.00	1
5	54.55133.00	1	16	54.55141.00	1
6	54.01252.00	1	17	54.55142.00	1
7	54.01252.10	1	18	912.16000.00	1
8	603.06010.86	1	19	54.55143.00	1
9	54.55138.00	1	20	54.55144.00	1
10	54.55048.00	2	21	701.10000.66	4
11	55.55049.00	1	22	54.55145.00	1



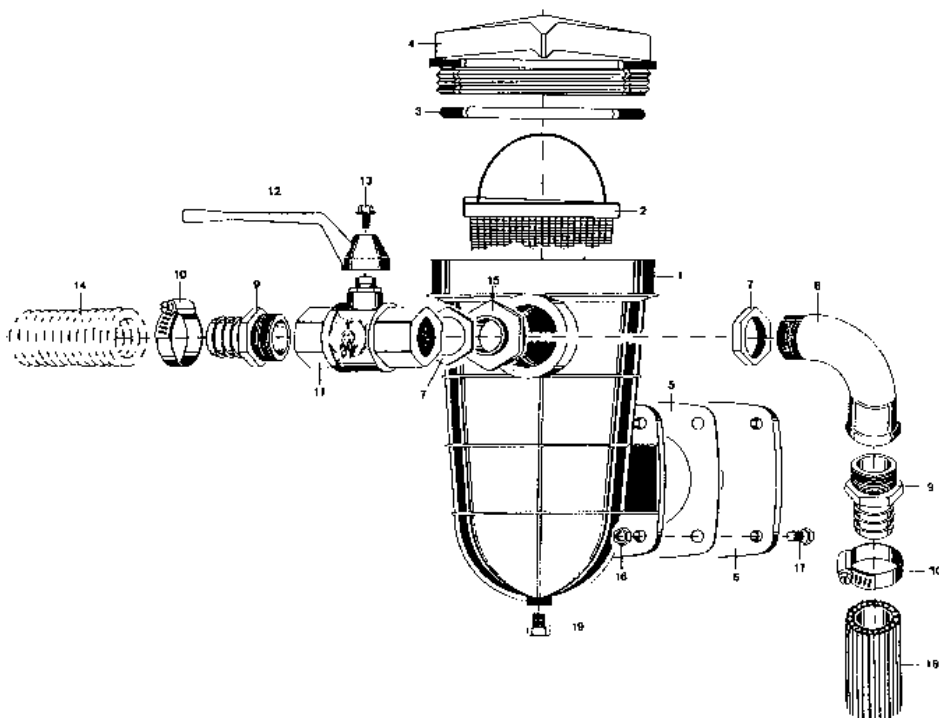


Instalación hormigonera

Concrete mixer installation

Conjunto filtro agua
Water filter assembly

Fig. N°	Referencia	Cantidad	Fig. N°	Referencia	Cantidad
	54.01340.00	(1)	10	912.30045.00	2
1	54.01382.00	1	11	54.01252.00	1
2	54.01343.00	1	12	54.01252.10	1
3	201.15807.50	1	13	603.06010.86	1
4	54.01345.00	1	14	54.55105.00	1
5	54.55162.00	1	15	54.55134.00	1
6	54.01342.00	1	16	701.08000.66	4
7	54.55132.00	2	17	604.08040.86	4
8	54.55147.00	2	18	54.55022.00	1
9	54.55024.00	2	19	54.55135.00	1

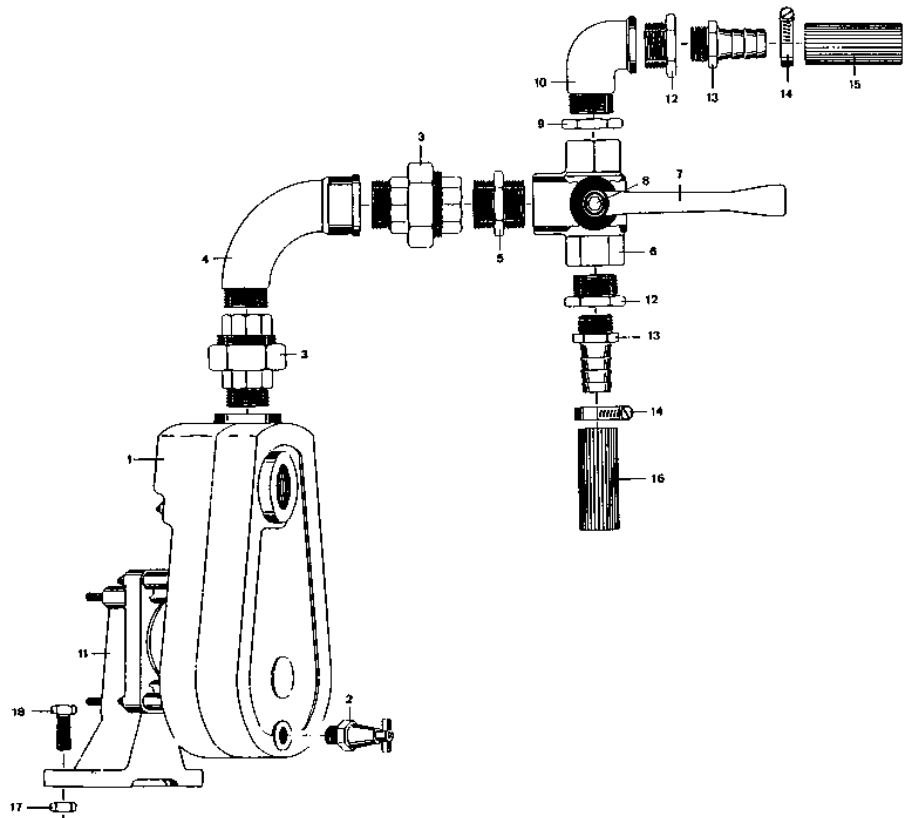


Instalación hormigonera

Concrete mixer installation

Conjunto bomba agua
Water pump assembly

Fig. N°	Referencia	Cantidad	Fig. N°	Referencia	Cantidad
1	54.01374.00	1	10	54.55133.00	1
2	54.01254.00	1	11	54.13762.00	1
3	54.55146.00	2	12	54.55148.00	2
4	54.55147.00	1	13	54.55048.00	2
5	54.01359.00	1	14	912.25040.00	2
6	54.01252.00	1	15	54.55106.00	1
7	54.01252.10	1	16	54.55130.00	1
8	603.06010.86	1	17	701.10000.66	4
9	54.55132.00	1	18	603.10025.86	4



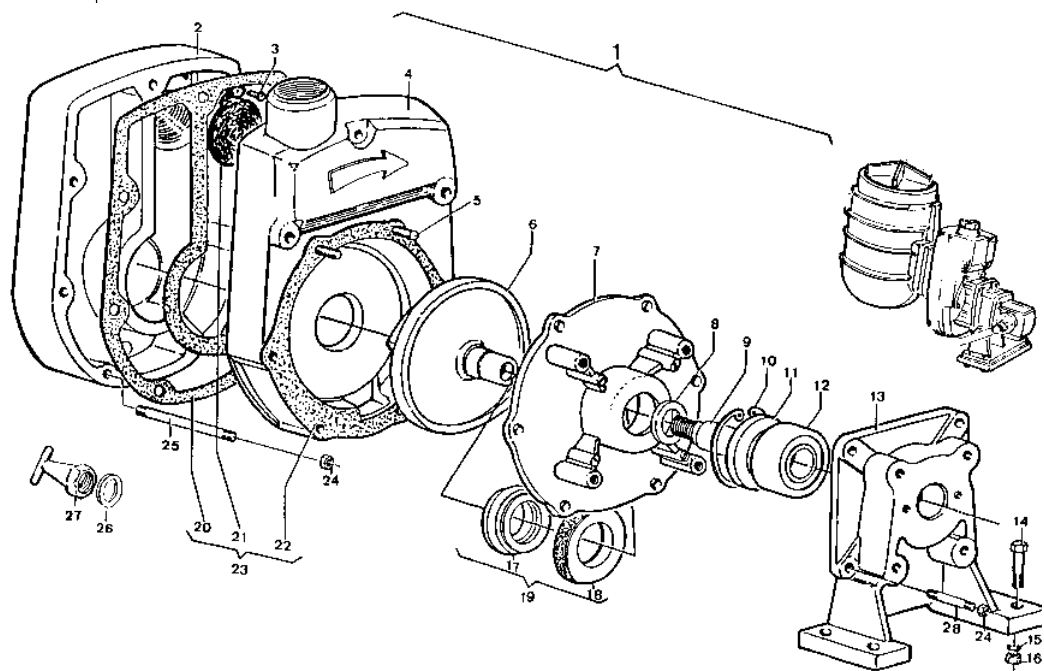


Instalación hormigonera

Concrete mixer installation

Bomba de agua
Water pump

Fig. N°	Referencia	Cantidad	Fig. N°	Referencia	Cantidad
1	54.01374.00	1	15	105.08000.66	4
2	54.13759.00	1	16	701.08000.66	4
3	608.05015.86	2	17	54.13765.00	1
4	54.13753.00	2	18	54.13766.00	1
5	617.06015.86	2	19	54.99753.00	1
6	54.13750.00	1	20	54.13754.00	1
7	54.13761.00	1	21	54.13756.00	1
8	54.13767.00	1	22	54.13752.00	1
9	54.13764.00	1	23	54.99752.00	1
10	905.47000.00	1	24	701.06000.66	11
11	54.13763.00	1	25	54.13760.00	7
12	314.32040.00	1	26	28.00341.00	1
13	54.13762.00	1	27	54.01254.00	1
14	604.08020.86	4	28	617.06020.86	4

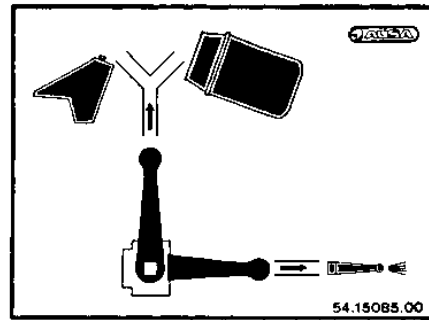


Instalación hormigonera

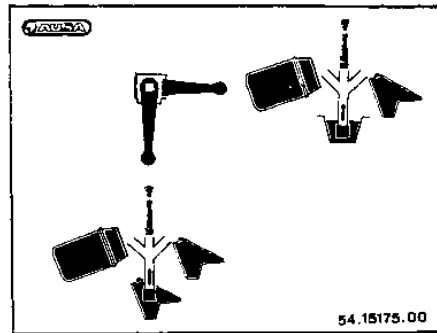
Concrete mixer installation

Placas
Plates

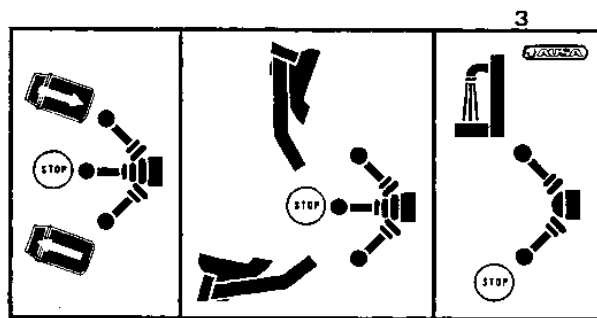
Fig. N°	Referencia	Cantidad
1	54.15085.00	1
2	54.15175.00	1
3	54.15145.00	1
4	54.15165.00	1



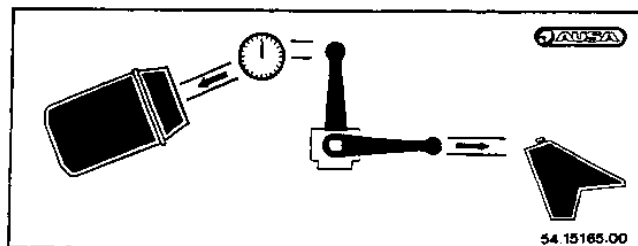
1



2



3



4

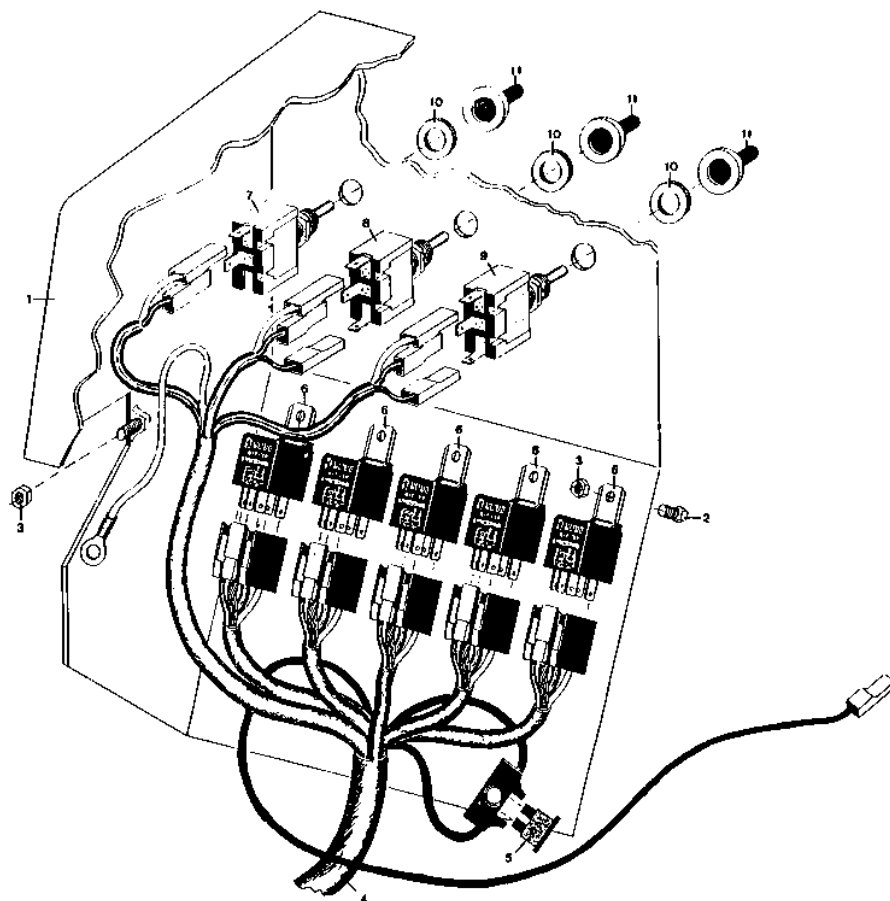


Instalación hormigonera

Concrete mixer installation

Tablero mandos
Controls panel

Fig. N°	Referencia	Cantidad	Fig. N°	Referencia	Cantidad
1	54.55170.00	1	7	43.50024.01	1
2	603.06020.86	5	8	54.14106.00	1
3	701.06000.66	7	9	54.55172.00	1
4	54.55171.00	1	10	43.50024.02	3
5	43.50036.00	1	11	43.50025.00	3
6	43.01530.01	5			

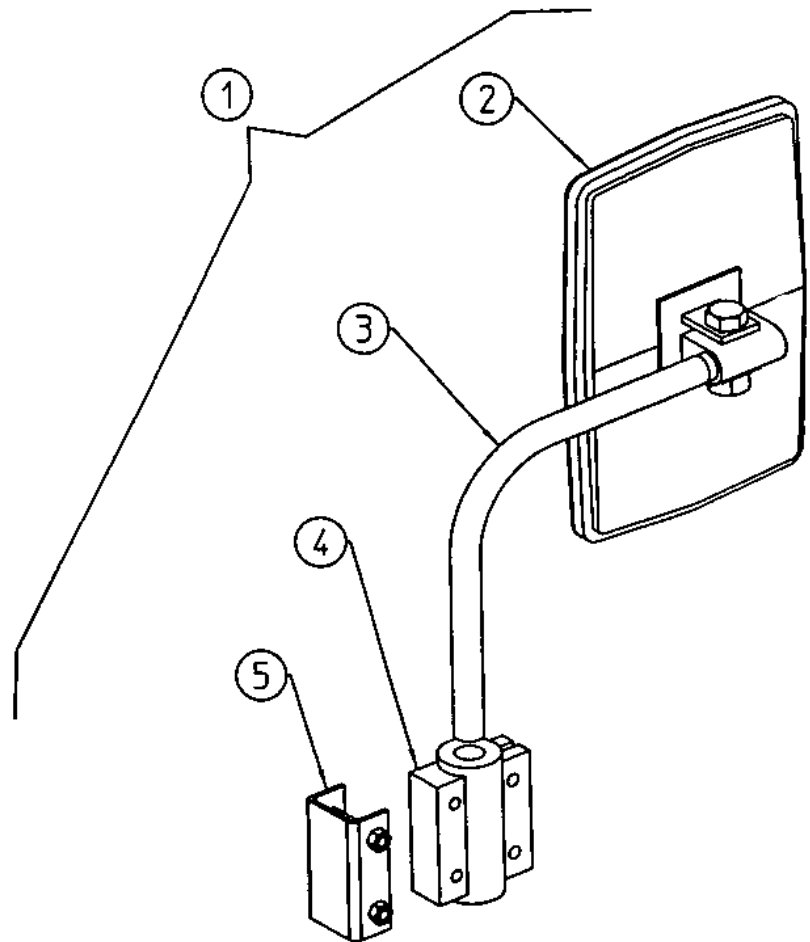


Instalación hormigonera

Concrete mixer installation

Espejo retrovisor
Rear vision mirror

Fig. N°	Referencia	Cantidad
1	09.11009.00	(1)
2	09.11013.00	1
3	09.11010.00	1
4	09.11011.00	1
5	09.11012.00	1



v. retrovisor 09.11009.00

**ÍNDICE
DE
REFERENCIAS**

*REFERENCES
INDEX*

Referencia Reference	Tabla Board	Fig. N° Fig. Nr	Denominación Denomination	Referencia Reference	Tabla Board	Fig. N° Fig. Nr	Denominación Denomination
	5 543	3	TUERCA DIN934	6.6 543	19	ENG. DIN71412-A	GREASER DIN71412-A
	7 543	3	TUERCA DIN934	1 543	8	ENG. DIN71412-A	GREASER DIN71412-A
	21 543	24	TUERCA DIN934	10 543	5	ENG. DIN71412-A	GREASER DIN71412-A
	23 543	3	TUERCA DIN934	11 543	13	ENG. DIN71412-A	GREASER DIN71412-A
701.06000.86	7.1 543	7	TUERCA DIN934	14 543	15	ENG. DIN71412-A	GREASER DIN71412-A
	7.1 543	33	TUERCA DIN934	1.2 543	7	ENG. DIN71412-C	GREASER DIN71412-A
701.07000.86	7.1 543	14	TUERCA DIN934	904.20000.00	4.3 543	2	ANILLO DIN471
701.08000.66	5.1 543	15	TUERCA DIN934	904.25000.00	4.3 543	18	ANILLO DIN471
	2.1 543	15	TUERCA DIN934	904.30000.00	4.3 543	6	ANILLO DIN471
	1.1 543	9	TUERCA DIN934	904.35000.00	4.5 543	19	ANILLO DIN471
	2.3 543	4	TUERCA DIN934	904.65000.66	11 543	6	ANILLO DIN471
	10.1 543	5	TUERCA DIN934	905.10000.00	5.4 543	15	ANILLO DIN471
	19 543	16	TUERCA DIN934	905.30000.00	4.5 543	29	ANILLO DIN472
	21 543	16	TUERCA DIN934	905.35000.00	4.5 543	18	ANILLO DIN472
701.09000.86	4.8 543	11	TUERCA	905.40000.00	7.2 543	4	ANILLO DIN472
701.10000.66	6.1 543	15	TUERCA DIN934	905.45000.00	4.8 543	13	ANILLO DIN472
	7.5 543	6	TUERCA DIN934	905.47000.00	21 543	10	ANILLO
	2.3 543	21	TUERCA DIN934	905.52000.00	4.3 543	4	ANILLO DIN472
	2.4 543	17	TUERCA DIN934	905.62000.00	4.3 543	7	ANILLO DIN472
	2.6 543	4	TUERCA DIN934	905.72000.00	4.3 543	30	ANILLO DIN472
	1 543	6	TUERCA DIN934	906.65000.00	5.4 543	9	ARAND. DIN6799
	2 543	2	TUERCA DIN934	907.65012.00	5.4 543	8	TUERCA DIN1804
	3 543	14	TUERCA DIN934	908.08000.00	4.2 543	16	BOLA
	9 543	8	TUERCA DIN934	912.08000.66	1.3 543	2	ABRAZADERA
	10 543	4	TUERCA DIN934	912.08016.66	7.5 543	16	ABRAZ. DIN3017
	11 543	3	TUERCA DIN934	912.16000.00	18 543	18	ABRAZADERA.
	12 543	5	TUERCA DIN934	912.25040.00	2 543	10	ABRAZADERA
	18 543	21	TUERCA DIN934		10 543	27	ABRAZADERA
	20 543	17	TUERCA DIN934		18 543	14	ABRAZADERA
701.10000.86	4.1 543	9	TUERCA DIN934		20 543	14	ABRAZADERA
701.12000.66	4.2 543	6	TUERCA DIN934	912.30045.00	2 543	7	ABRAZADERA.
	9.1 543	5	TUERCA DIN934		12 543	15	ABRAZADERA.
	8 543	9	TUERCA DIN934		19 543	10	ABRAZADERA.
	11 543	7	TUERCA DIN934	913.20012.00	6.6 543	15	ROTULA.
	12 543	8	TUERCA DIN934	923.18030.00	1.2 543	4	COJINETE CIL.
701.12000.86	5.1 543	25	TUERCA DIN934		1.3 543	6	COJINETE CIL.
701.14000.86	6.3 543	9	TUERCA DIN934	929.05000.00	1.3 543	14	SOP. GUIA TUBO
701.16000.66	7.1 543	37	TUERCA DIN934	931.05370.00	7.5 543	8	BRIDA CINTA
708.16000.66	7.1 543	23	TUERCA DIN934		10.3 543	39	BRIDA CINTA
709.18000.66	10 543	7	TUERCA DIN934	935.51055.66	7.3 543	8	ABRAZADERA.
	4.1 543	5	TUERCA DIN934	940.25018.00	4.7 543	12	CASQUILLO.
	6.2 543	26	TUERCA DIN936	946.01200.00	10.3 543	37	BRIDA MUELLE
	6.2 543	29	TUERCA DIN936	946.01406.00	10.3 543	36	FARO DR.
709.20000.66	6.6 543	2	TUERCA DIN936	948.00907.00	7.4 543	6	BRIDA MUELLE
709.22000.66	5.1 543	20	TUERCA DIN936				CLAMP SPRING
710.20000.66	5.5 543	2	TUERCA DIN935				CLAMP
	6.2 543	33	TUERCA DIN935				CLAMP
	6.3 543	18	TUERCA DIN935				CLAMP
711.05000.66	2.3 543	26	TUERCA DIN982				CLAMP
711.06000.66	2.4 543	9	TUERCA DIN982				CLAMP
	9.1 543	13	TUERCA DIN982				CLAMP
	9.3 543	7	TUERCA DIN982				CLAMP
	9.2 543	5	TUERCA DIN982				CLAMP
711.08000.66	9.1 543	25	TUERCA DIN982				CLAMP
711.08000.68	1.3 543	19	TUERCA				CLAMP
711.10000.66	4.6 543	13	TUERCA DIN982				CLAMP
	5.1 543	5	TUERCA DIN982				CLAMP
	5.4 543	1	TUERCA DIN982				CLAMP
	2.4 543	3	TUERCA DIN982				CLAMP
	2.6 543	5	TUERCA DIN982				CLAMP
711.14000.66	5.1 543	8	TUERCA DIN982				CLAMP
	6.2 543	14	TUERCA DIN982				CLAMP
	2.1 543	9	TUERCA DIN982				CLAMP
	2.1 543	11	TUERCA DIN982				CLAMP
711.16000.66	5.1 543	9	TUERCA DIN982				CLAMP
718.14000.80	5.2 543	8	TUERCA DIN982				CLAMP
	6.4 543	5	TUERCA DIN982				CLAMP
718.16000.66	6.6 543	10	TUERCA DIN982				CLAMP
722.11000.80	4.4 543	6	TUERCA DIN982				CLAMP
726.06002.33	10.1 543	11	TUERCA				CLAMP
726.08004.66	7.3 543	4	TUER. ENJAULADA				CLAMP
727.08004.86	2.3 543	22	TUERCA DIN562*				CLAMP
830.01806.00	10.3 543	38	BRIDA LAZO				CLAMP
830.01808.00	1.4 543	9	BRIDA LAZO				CLAMP
901.08000.33	4.4 543	8	ENG. DIN71412-A				CLAMP
	4.7 543	4	ENG. DIN71412-A				CLAMP
	6.2 543	24	ENG. DIN71412-A				CLAMP
	1.3 543	7	ENG. DIN71412-A				CLAMP



